



VKA

KONSTRUKCE, MATERIÁL

Standardně pozinkovaný plech.

POPIS

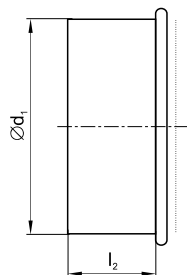
VKA - rovný výfukový kus

PŘÍKLAD ZNAČENÍ

VKA125

průměrová řada v mm
výfukový kus rovný

ROZMĚRY



Ød ₁ [mm]	80	100	125	140	150	160	180	200	225	250	280	315	355	400	450	500	560	630	710	800
l ₂ [mm]	40	40	40	40	40	40	40	40	60	60	60	60	80	80	80	80	80	100	100	100
Hmotnost [kg]	0,09	0,11	0,13	0,15	0,16	0,17	0,19	0,21	0,24	0,37	0,41	0,51	0,58	0,82	1,00	1,11	1,25	1,97	2,80	3,29



RH

KONSTRUKCE, MATERIÁL

Standardně pozinkovaný plech.

POPIS

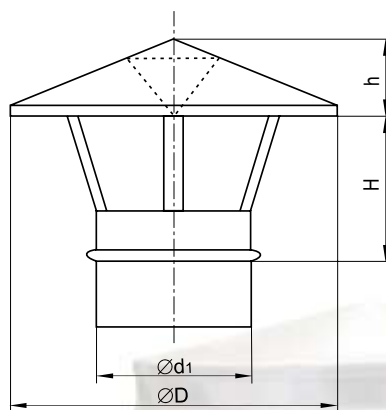
RH - protidešťová stříška

PŘÍKLAD ZNAČENÍ

RH125A

průměrová řada v mm
protidešťová stříška

ROZMĚRY



Ød ₁ [mm]	80	100	112	125	140	150	160	180	200	225	250	280	315	355	400	450	500	630	800
ØD [mm]	120	140	160	180	200	200	250	250	300	315	355	400	450	500	560	630	710	900	1 120
h [mm]	77	82	95	106	118	118	148	148	177	193	210	236	265	295	330	370	410	530	650
H [mm]	65	70	75	80	90	90	100	110	120	135	150	165	180	200	220	250	270	330	420
Hmotnost [kg]	0,7	0,8	0,9	1,0	1,1	1,1	1,3	2,5	2,8	3,2	3,6	4,6	5,4	6,5	7,8	10,6	12,5	21,9	36,3