



# VITRO

3<sup>1</sup>

## PODMÍNKY PROVOZU

Ventilátor je určen pro provoz ve vnitřním základním prostředí s okolní teplotou od 0 °C do +40 °C, pro dopravu čistého vzduchu bez prachu, mastnot, výparů chemikálií a dalších znečištění. Dále je nutné zajistit, aby ventilátor nenamrzal, nestékal do něj a neusazoval se v něm kondenzát vody z potrubí. Elektrické krytí motoru ventilátoru je základní IPX4.

## SKŘÍŇ

Skříň je vyrobena z elektricky nevodivého termoplastu TP bílé barvy. Přednostmi plastu TP jsou mechanická odolnost, barevná stálost a snadná čistitelnost. Skříň je připravena pro montáž do jednoduchého okna. Tento typ ventilátoru může být instalován i do dvojitého okna nebo zdi při použití plastových dílů, které lze objednat jako příslušenství.

## OBĚŽNÉ KOLO

Oběžné kolo je axiální, vyrobeno z nárazuvzdorného plastu bílé barvy.

## MOTOR

Asynchronní s kotvou nakrátko, vybaven kluznými ložisky s tukovou náplní na celou dobu životnosti a tepelnou pojistkou proti přetížení. Napájení 230V/50Hz. Krytí základní IPX4. Pracovní teplota maximálně 40 °C.

## SMĚR PRŮTOKU

Směr průtoku je od přední sací mřížky směrem k zadnímu výfukovému hrdlu (na obrázku výše označeno šipkou), u typů 9/230 a 12/300 možnost reverzního chodu.

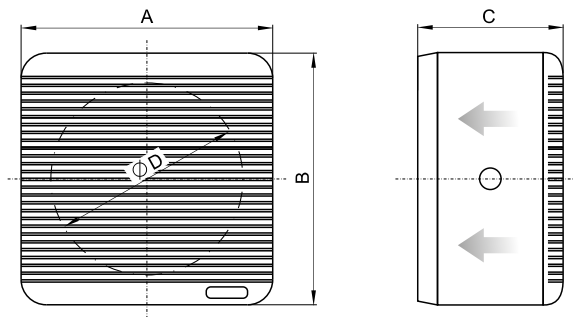
## ELEKTRICKÁ SVORKOVNICE

Připojovací svorkovnice je umístěna pod speciálním krytem na horní straně ventilátoru.

## INSTALACE

- **Do jednoduchého okna:** Přední díl ventilátoru, který se skládá z automatické žaluzie (elektrické ovládání) a motoru s oběžným kolem, se montuje z vnitřní strany skla. Pevná mřížka se montuje z vnější strany skla, ve kterém je třeba před montáží vyřezat průchozí otvor. Jednotlivé části se poté smontují dohromady pomocí spojovacích šroubů.
- **Do dvojitého okna:** Přední díl ventilátoru, který se skládá z automatické žaluzie (elektrické ovládání) a motoru s oběžným kolem se montuje z vnitřní strany skla, plastový díl 2SF se

## ROZMĚRY



Typ	Rozměry [mm]				Objemový průtok [m³/h]	Příkon [W]	Akustický tlak* [dB(A)]	Hmotnost [kg]
	A	B	C	ØD***				
VITRO 6/150A**	195	195	126	184/188	300	45	48	1,7
VITRO 9/230A**	287	287	138	254/258	700/400	46	50	3,5
VITRO 12/300A**	364	364	162	324/329	1400/800	106	59	5

\* Hladina akustického tlaku ve vzdálenosti 3 m od sání ventilátoru

\*\* Provedení A (automatická žaluzie)

\*\*\* Otvor ve skle

montuje mezi jednotlivá skla (max. vzdálenost obou skel je 300 mm) a pevná mřížka se montuje z vnější strany skla. V obou sklech je potřeba před montáží vyřezat průchozí otvor. Jednotlivé části se poté smontují dohromady pomocí spojovacích šroubů (obr. na druhé straně).

- **Do zdi:** Přední díl ventilátoru se skládá z automatické žaluzie (elektrické ovládání) a motoru s oběžným kolem. Montuje se z vnitřní strany zdi, plastový díl 2SM se montuje do zdi. Pevná mřížka se montuje z vnější strany zdi. Ve zdi je

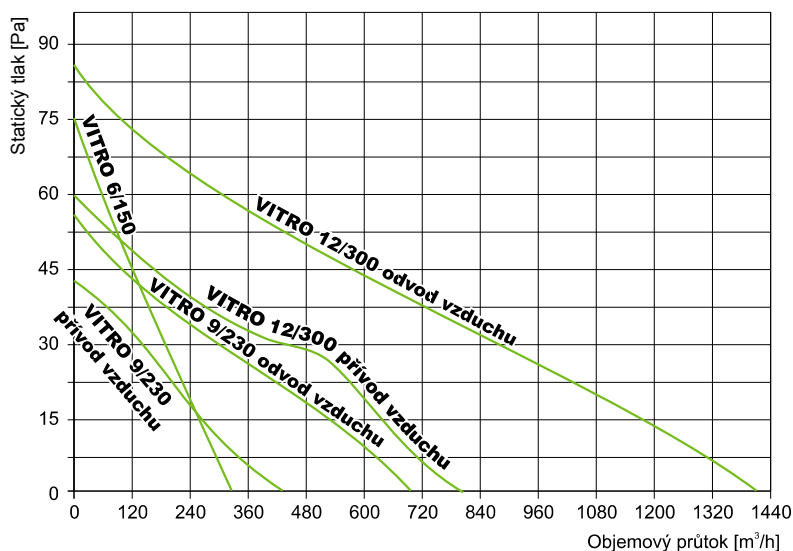
potřeba před montáží vybourat průchozí otvor. Jednotlivé části se poté přišroubují do zdi nebo smontují dohromady pomocí spojovacích šroubů.

## REGULACE OTÁČEK

Regulace otáček se provádí (elektronickými nebo transformátorovými regulátory) změnou napětí buď plynulou nebo pětipolohovou regulací.

U typů 9/230 a 12/300 je možný reverzní chod pomocí regulátoru RVS/R.

## GRAF



VENTILÁTORY

## PROVEDENÍ

- **Vitro A** - provedení s automatickou žaluzií, ovládání externím spínačem

## PŘÍSLUŠENSTVÍ

- **R10** - elektronický regulátor otáček
- **RVS** - transformátorový regulátor otáček
- **RVS/R** - transformátorový regulátor otáček s přepínačem reverzního chodu
- **VRS** - elektronický regulátor otáček - plynulý
- **2SF** - okenní set
- **2SM** - stěnový set

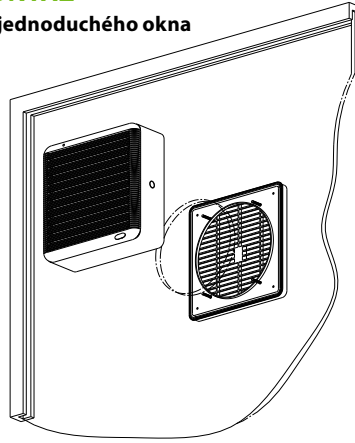
## PŘÍKLAD ZNAČENÍ

2VI0671

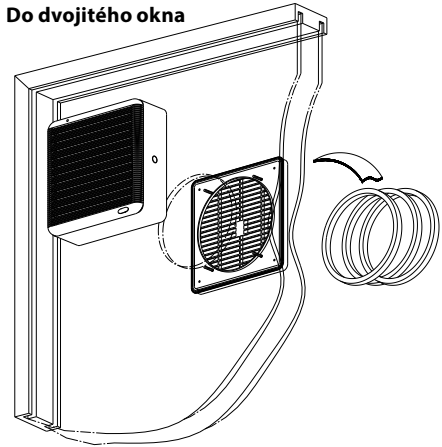
**Vitro 6/15 A** - axiální ventilátor s automatickou žaluzií

## MONTÁŽ

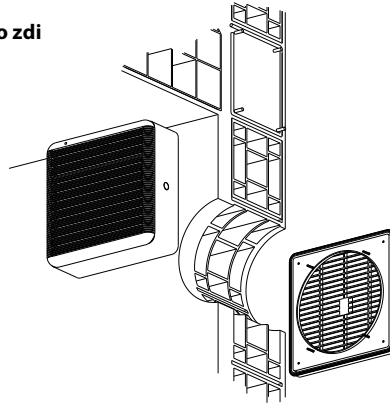
### Do jednoduchého okna



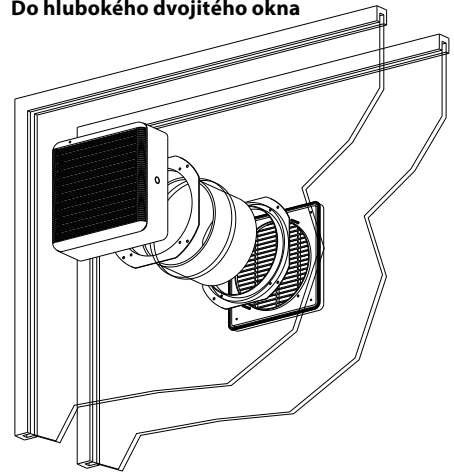
### Do dvojitého okna



### Do zdi

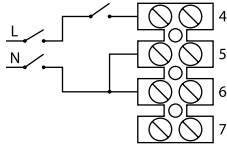


### Do hlubokého dvojitého okna

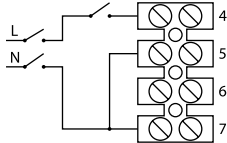


## SCHÉMA ZAPOJENÍ

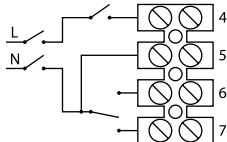
modely s automatickým spouštěním 9/230 a 12/230 jen pro odsávání



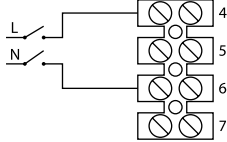
modely s automatickým spouštěním 9/230 a 12/230 jen pro větrání



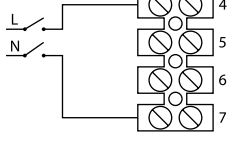
modely s automatickým spouštěním 9/230 a 12/230 s vratným přepínačem



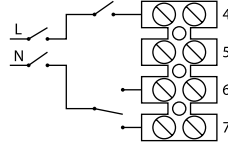
modely s ručním spouštěním 9/230 jen pro odsávání



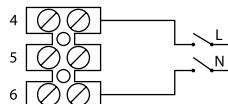
modely s ručním spouštěním 9/230 jen pro větrání



modely s ručním spouštěním 9/230 s vratným přepínačem



modely 6/150 s ručním spouštěním



modely 6/150 s automatickým spouštěním

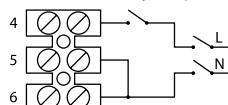


Schéma zapojení uvedené v katalogu jsou pouze orientační. Vždy je nutno upřednostnit schéma zapojení uvedené na výrobku.