



VH

KONSTRUKCE, MATERIÁL

Standardně pozinkovaný plech.

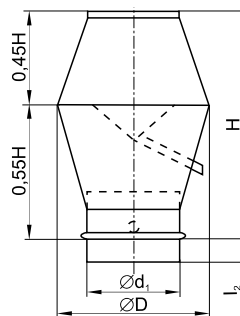
POPIS

VH - výfuková hlavice

PŘÍKLAD ZNAČENÍ

VH125

průměrová řada v mm
výfuková hlavice



Ød ₁ [mm]	80	100	112	125	140	160	180	200	224	250	280	315	355	400	450	500	560	630	710	800	900	1 000
ØD [mm]	120	160	170	190	210	250	270	300	335	375	420	470	525	575	685	725	785	930	1 045	1 155	1330	1460
H [mm]	160	220	230	240	280	340	375	420	475	505	585	620	705	895	960	1 045	1 160	1 290	1 480	1 620	1210	1420
l ₂ [mm]	40	40	40	40	40	40	40	40	40	60	60	60	80	80	80	80	80	100	100	100	100	100
Hmotnost [kg]	0,84	1,08	1,2	1,44	1,56	2,64	3,12	3,6	4,68	5,76	6,84	9,36	12,74	22,36	27,69	32,11	38,87	55	57	58	68	84



VKF

KONSTRUKCE, MATERIÁL

Standardně pozinkovaný plech.

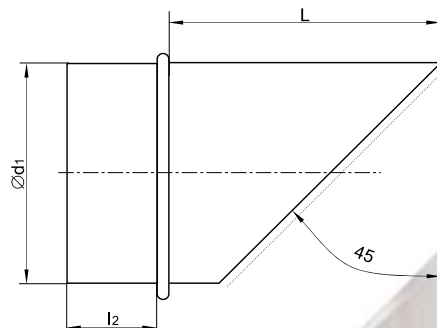
POPIS

VKF - šikmý výfukový kus s ochrannou mřížkou

PŘÍKLAD ZNAČENÍ

VKF125

průměrová řada v mm
výfukový kus



Ød ₁ [mm]	80	100	125	140	150	160	180	200	224	250	280	315	355	400	450	500	560	630	800
L [mm]	160	200	212	225	240	260	280	300	325	350	380	415	455	500	550	600	660	730	900
l ₂ [mm]	40	40	40	40	40	40	40	40	60	60	60	60	80	80	80	80	80	100	100
Hmotnost [kg]	0,19	0,26	0,36	0,42	0,46	0,51	0,61	0,72	0,84	1	1,19	1,67	2,03	2,47	3,27	3,96	4,75	9,56	15,67