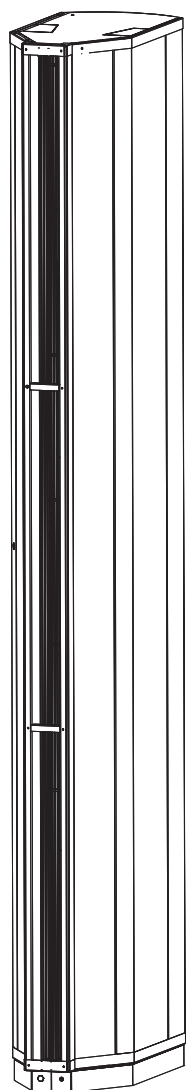




PARTNER IN VENTILATION

CZ








## ***VENESSE Comfort***

VCV-B-25E, VCV-B-25F,  
VCV-B-25W, VCV-B-25S,

**Plný návod**  
**INSTALACE**

2

# 1. NEŽ ZAČNETE

Symbol	Význam
 <b>POZOR!</b>	Varování nebo upozornění
 <b>NEPŘEHLÉDNĚTE!</b>	Důležité pokyny
 <b>BUDETE POTŘEBOVAT</b>	Praktické tipy a informace
 <b>TECHNICKÉ INFORMACE</b>	Bližší technické informace
	Odkaz na jinou část/díl návodu



Před instalací si důkladně přečtěte část **Bezpečné používání vzduchových clon**, ve které naleznete veškeré pokyny pro bezpečné a správné užívání produktu.

Tento návod obsahuje důležité pokyny pro zabezpečení správné instalace vzduchové clony. Před instalací vzduchové clony si důkladně přečtěte všechny následující pokyny a dodržujte je! Výrobce si vyhrazuje právo na změnu včetně technické dokumentace bez předchozího upozornění. Návod uschovejte pro další použití. Instrukce návodu považujte za součást produktu.

## Prohlášení o shodě

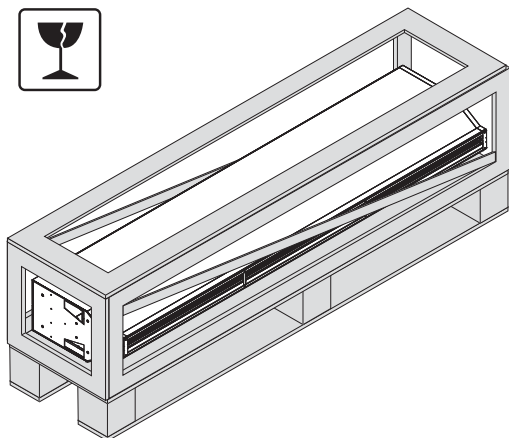
Vzduchové clony VCV splňují následující evropské normy (EN):

EN 55014-1  
EN 55014-2  
EN 60335-1  
EN 60335-2-30  
EN 61000-3-2  
EN 61000-3-3  
EN 61000-6-3

Text prohlášení o shodě naleznete na CD, dodaném k výrobku.

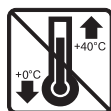
## 2. VYBALENÍ

### 2.1 ZKONTROLUJTE DODÁVKU



Po dodání ihned zkontrolujte, zda zabalený produkt není poškozen. V případě poškození obalu přivězte dopravce. Nebude-li reklamáce uplatněna včas, nelze případné nároky v budoucnu uplatnit.

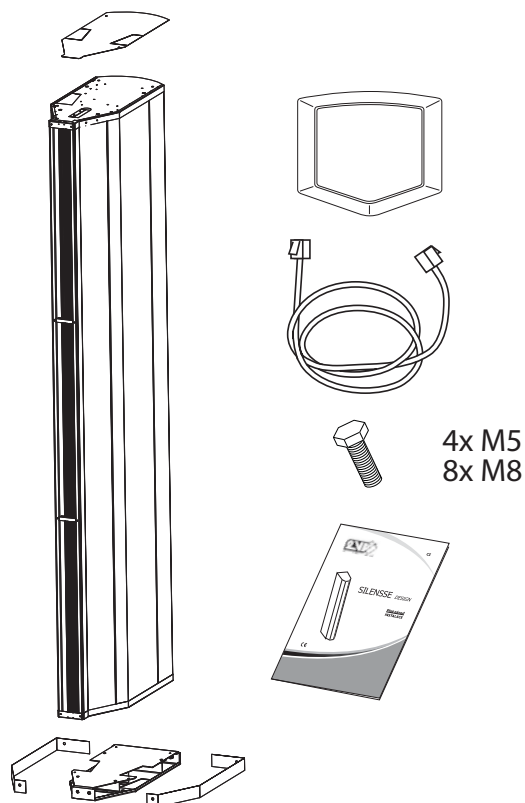
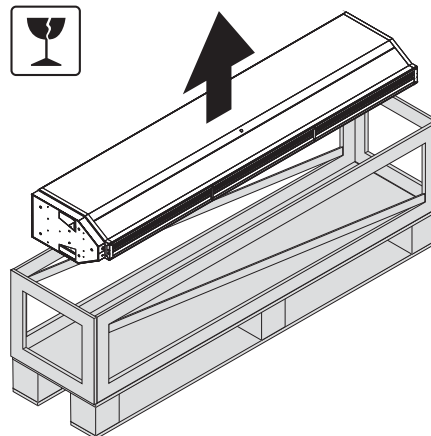
- Zkontrolujte, zda souhlasí vámi objednaný typ produktu. V případě neshody vzduchovou clonu nerozbalujte a závadu okamžitě nahlasujte dodavateli.
- Po vybalení zkontrolujte, zda jsou vzduchová clona a ostatní součásti v pořádku. V případě pochybností se obraťte na dodavatele.
- Poškozenou vzduchovou clonu nikdy neinstalujte!
- Pokud nebudete vzduchovou clonu vybalovat ihned po dodání, musí být skladována v suchém vnitřním prostředí s okolní teplotou **od +0 °C do +40 °C**.



Všechny použité obalové materiály jsou ekologické a lze je znovu použít nebo recyklovat. Přispějte aktivně k ochraně životního prostředí a dbejte na správnou likvidaci a znovuzhodnocení obalových materiálů.

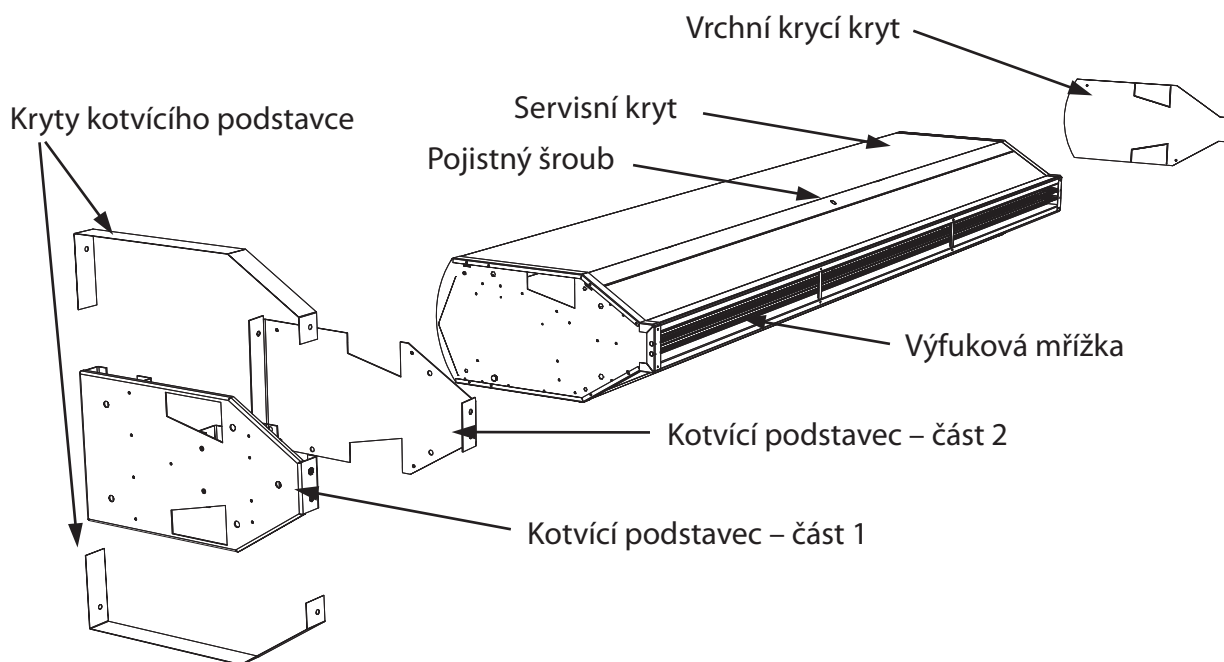


### 2.2 VYBALTE VZDUCHOVOU CLONU



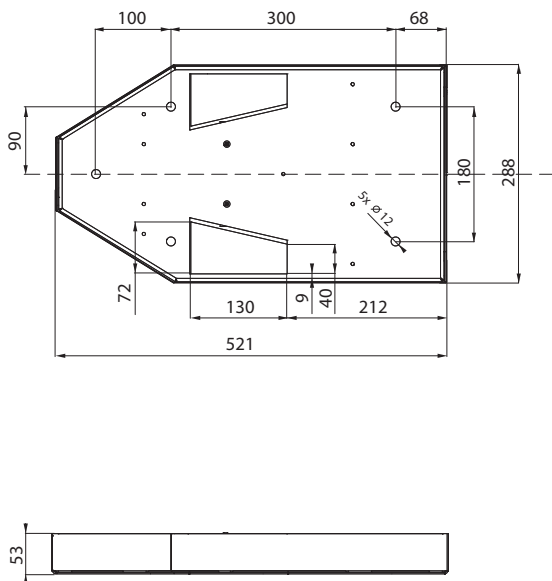
- Jestliže byla vzduchová clona převážena v teplotách nižších než 0 °C, je nutné ji po vybalení nechat v pracovních podmínkách nejméně **2 hodiny** bez zapnutí, aby došlo k vyrovnání teploty uvnitř vzduchové clony.

### 3. HLAVNÍ ČÁSTI

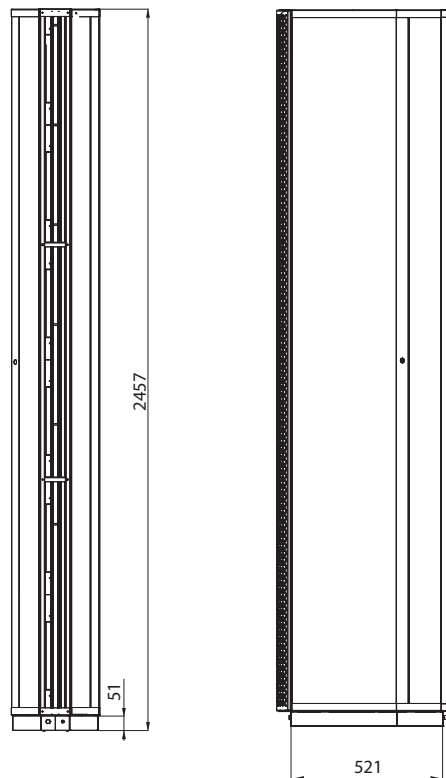


### 4. ROZMĚRY

Rozměry vzduchové clony (mm)



Rozměry kotvící konzole (mm)



## 5. TECHNICKÉ PARAMETRY

Typ	Max.šířka dveří*	Vzduchový výkon	Hluk***	Výkon ohřivače	Napájení ohřivače	Napájení ventilátoru	Hmotnost
	[m]	[m <sup>3</sup> /h]	[dB(A)]	[kW]	[V/A]	[V/A]	[kg]
VCV-B-25S	7.5 (11**)	5500	56	-	-	230/6.5	95
VCV-B-25E		5400	55.5	24	400/33.5	230/6.5	103
VCV-B-25F		5400	55.5	36	40/50	230/6.5	103
VCV-B-25W		5100	55	41.1****	-	230/6.5	104

\* Vzdálenost při které klesne střední rychlost proudu vzduchu na 2 m/s. Za optimálních podmínek a max. výkonu zařízení. Hodnota v závorce je určena pro oboustrannou instalaci vzduchové clony.

\*\* Oboustranná instalace

\*\*\* Akustický tlak ve vzdálenosti 3m od vzduchové clony.

\*\*\*\* Při teplotním spádu vody 90/70°C a teplotě nasávaného vzduchu +18°C

### Vzduchové clony s elektrickým ohřivačem

Typ	Vzduchový výkon	Výkon ohřivače	Zvýšení teploty $\Delta t$
	[m <sup>3</sup> /h]	[kW]	[°C]
VCV-B-25E	5400	24	13.33
VCV-B-25F	5400	36	20

### Vzduchová clona s vodním výměníkem pro teplotní spád vody 90/70 °C a při teplotě nasávaného vzduchu +18 °C

Typ	Vzduchový výkon	Výkon ohřevu	Teplota na výstupu	Průtok vody	Tlaková ztráta
	[m <sup>3</sup> /h]	[kW]	[°C]	[l/s]	[kPa]
VCV-B-25W	5100	41,1	41,9	0,50	8

## 5. TECHNICKÉ PARAMETRY

Vzduchová clona s vodním výměníkem pro teplotní spád vody 80/60 °C a při teplotě nasávaného vzduchu +18 °C

Typ	Vzduchový výkon	Výkon ohřevu	Teplota na výstupu	Průtok vody	Tlaková ztráta
	[m <sup>3</sup> /h]	[kW]	[°C]	[l/s]	[kPa]
VCV-B-25W	5100	33,8	37,6	0,41	7

Vzduchová clona s vodním výměníkem pro teplotní spád vody 70/50 °C a při teplotě nasávaného vzduchu +18 °C

Typ	Vzduchový výkon	Výkon ohřevu	Teplota na výstupu	Průtok vody	Tlaková ztráta
	[m <sup>3</sup> /h]	[kW]	[°C]	[l/s]	[kPa]
VCV-B-25W	5100	26,4	33,4	0,32	5

Vzduchová clona s vodním výměníkem pro teplotní spád vody 60/40 °C a při teplotě nasávaného vzduchu +18 °C

Typ	Vzduchový výkon	Výkon ohřevu	Teplota na výstupu	Průtok vody	Tlaková ztráta
	[m <sup>3</sup> /h]	[kW]	[°C]	[l/s]	[kPa]
VCV-B-25W	5100	19	29	0,23	4

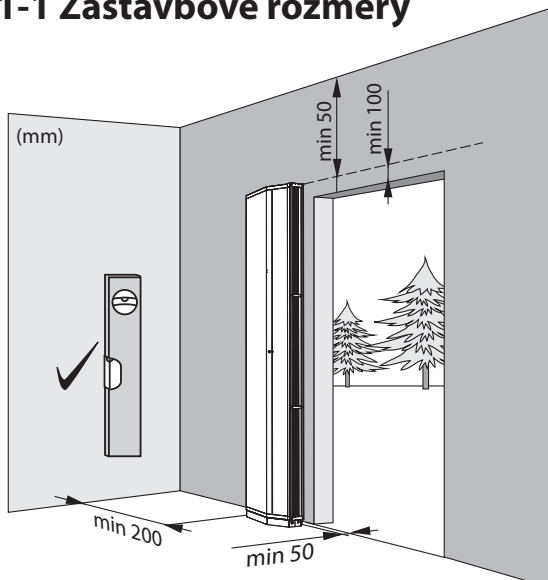


Teplovodní výměník v provedení materiálů Cu/Al je určen pro max. provozní teplotu vody +100 °C a max. provozní tlak 1,6 MPa.

## 6. INSTALACE

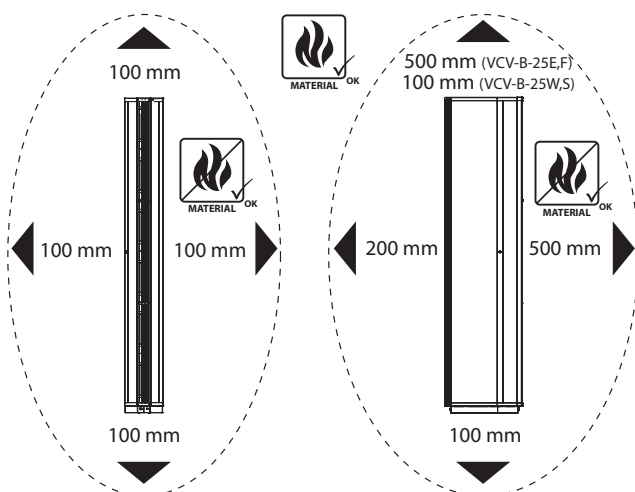
### 6.1 ZVOLTE MÍSTO INSTALACE

#### 6.1-1 Zástavbové rozměry



- Vzduchová clona musí být instalována pouze ve vertikální poloze!
- Polohu instalace vzduchové clony lze volit v závislosti na potřebě umístění servisního krytu. (Pravo-levé provedení)
- Musí být provozována ve vnitřních krytých a suchých prostorách s okolní teplotou od +5°C do +35°C a relativní vlhkostí do 90%.
- Vzduchová clona není určena pro dopravu vzduchu s obsahem hořlavých nebo výbušných směsí, výparů chemikálií, hrubého prachu, sazí, mastnot, jedů, choroboplodných zárodků atd.

#### 6.1-2 Odstupové vzdálenosti

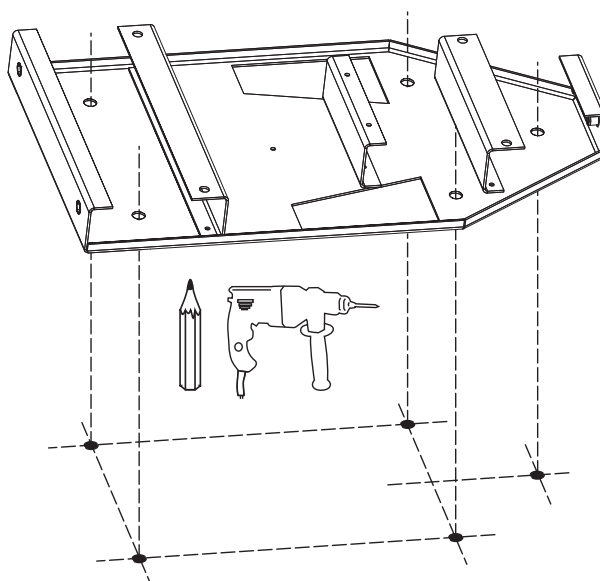


- Ve vzdálenosti do 100 mm od vzduchové clony ve všech směrech mohou být pouze **nehořlavé materiály** (nehoří, nežhnou, neuhelnatí) nebo nesnadno hořlavé (nehoří, převážně žhnou – např. sádkokarton). Tyto materiály však **nesmí zakrývat sací ani výfukové otvory**.
- Pro bezpečnou vzdálenost povrchů stavební konstrukce a předmětů z hořlavých hmot od vzduchové clony s elektrickým ohřevem platí:
- bezpečná vzdálenost hořlavých hmot ve směru hlavního proudění vzduchu (tj. před nasávací mřížkou a za výfukovou šterbinou) je 500 mm.
- Bezpečná vzdálenost hořlavých hmot nad vzduchovou clonou je **500 mm**,
- bezpečná vzdálenost hořlavých hmot v ostatních směrech je **100 mm**.

#### 6.1-3 Vyměřte místo instalace

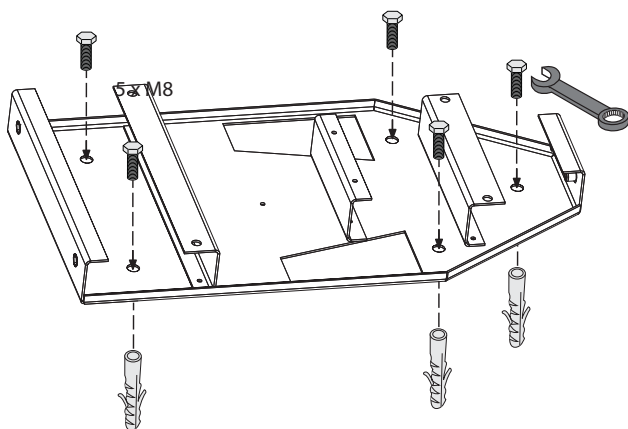
Vyměřte místo k instalaci vzduchové clony. V případě vedení přívodů podlahou je nutné místo instalace vyznačit včetně prostupů pro přívod elektrické energie popř. topného média (vzduchová clona VCV-B-25W).

Na podlaze odměřte a vyznačte otvory pro kotvící podstavec. Správnost rozteče otvorů můžete ověřit přiložením kotvícího podstavce na vyznačené místo.



## 6. INSTALACE

### 6.1-4 Upevněte kotvící podstavec (Část 1.) k podlaze

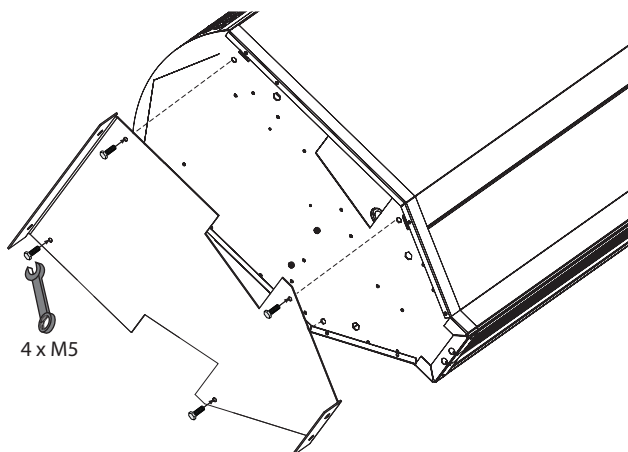


- Upevnění musí zajistit stabilitu vzduchové clony! Pro ukotvení použijte kvalitní spojovací materiál!



- Minimálně 5 šroubů velikosti M8 (není součástí dodávky). Typ a velikost šroubů závisí na materiálu podlahy.
- Odpovídající typ, počet a velikost hmoždinek v závislosti na materiálu podlahy.
- Vrtačku a vrtáky odpovídající velikosti.

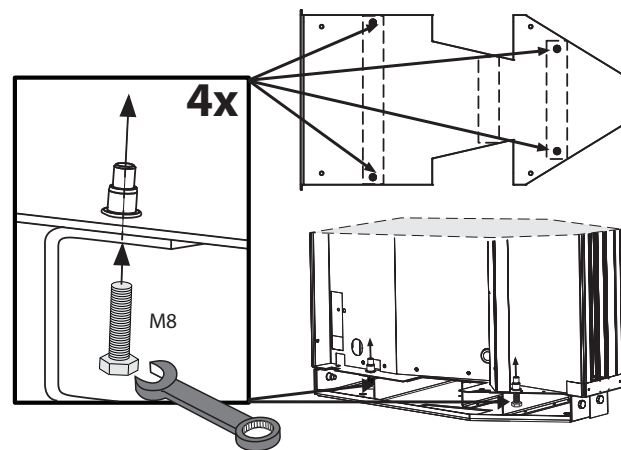
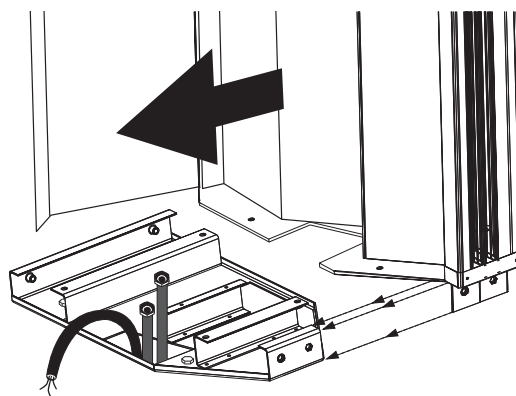
### 6.1-5 Přišroubujte kotvící podstavec (Část 2.) ke vzduchové cloně



- Minimálně 4 šrouby velikosti M5 (součást dodávky)
- Klíč č.10

### 6.1-6 Nasuňte vzduchovou clonu na podstavec (Část 1.)

Nasuňte vzduchovou clonu s kotvícím podstavcem (Část 2.) na připevněný kotvící podstavec (Část 1.) a neprodleně vzduchovou clonu zajistěte 4 ks vertikálně umístěných kotvících šroubů M8 v kotvícím podstavci. (Součást dodávky)



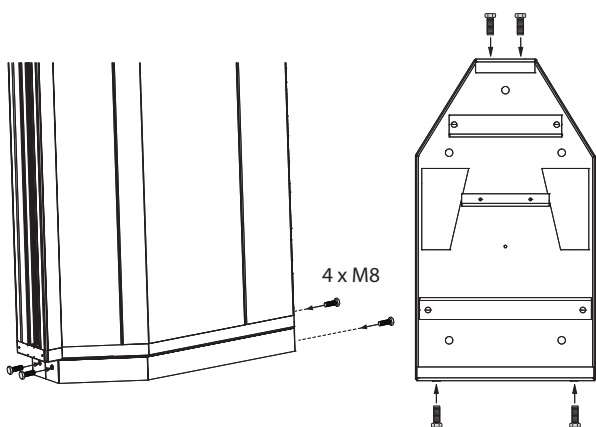
- Při nasouvání udržujte stabilitu vzduchové clony!
- Neprodleně po nasunutí vzduchové clony do montážní polohy zajistěte kotvící podstavec Část 1 s Částí 2 pomocí 4ks šroubů M8. (součást dodávky)



## 6. INSTALACE

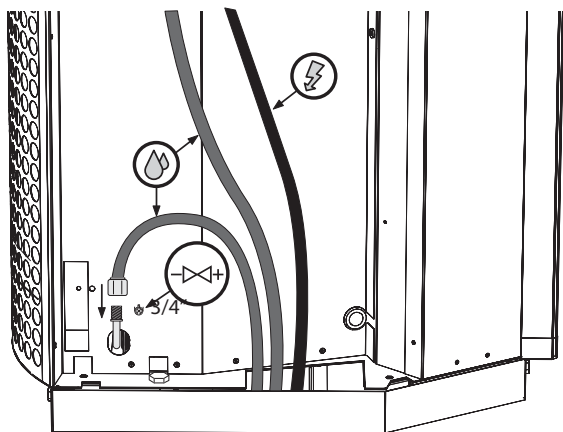
### 6.1-7 Zakrytujte kotvící podstavce

Nasadte krycí plechy kotvícího podstavce a přišroubujte je 4ks horizontálně umístěných kotvících šroubů.



### 6.2 PŘIPOJTE HADICE PŘÍVODU A ODVODU VODY

VCV-B-25W



- Ohebné hadice s připojením G3/4"



- Připojení a tlakové zkoušky ohřivače musí provést osoba s odbornými znalostmi v oboru vodoinstalace a musí přitom dodržet platné normy a předpisy dané země.



- Pozice přívodu a odvodu vody lze volit libovolně. (pravolevé provedení)
- **Maximální teplota vody je +100°C. Maximální tlak je 1,6 MPa.** Na přívod a odvod ohřivače doporučujeme namontovat uzavírací armaturu pro možnost uzavření přívodu vody.
- Vodní výměník je vybaven dvěma od-vzdušňovacími ventily (slouží též jako vypouštěcí), které jsou umístěny u obou vývodů vodního výměníku.

### 6.2-1 Regulace vodního výměníku třicestným ventilem ZV-3

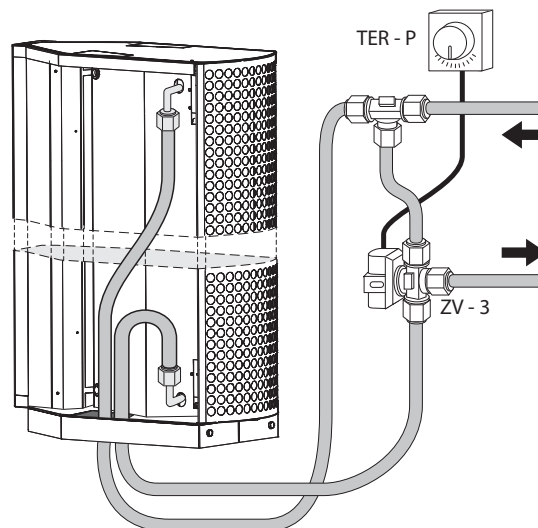


Regulace vodního výměníku vzduchové clony **VENESSE Comfort** musí být řešena odděleně.

Provedení clony VCV-B-25W má možnost připojení příslušenství pro regulaci vodního ohřivače.



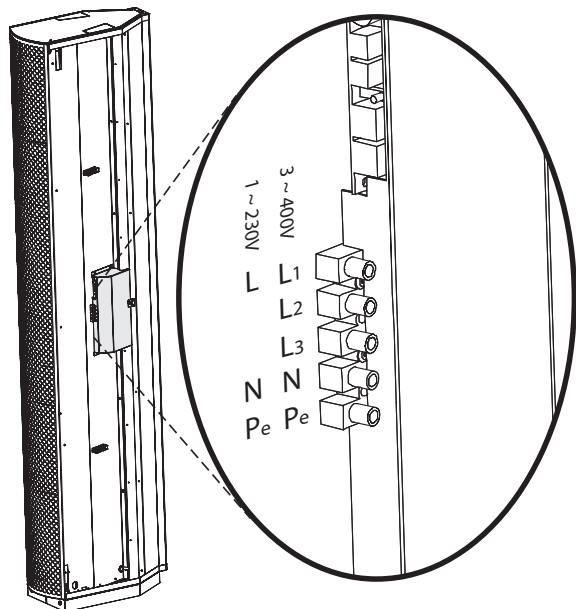
6.5-5 Schéma zapojení clony VCV-B-25W s příslušenstvím pro regulaci vodního ohřivače



- Detailní popis regulace vodního výměníku třicestným ventilem (ZV-3) včetně jeho zapojení naleznete v návodu k třicestnému ventilu ZV-3.

## 6. INSTALACE

### 6.3 PŘIPOJTE PŘÍVOD NAPÁJENÍ



- Elektrické připojení vzduchové clony musí být provedeno na základě odborného projektu kvalifikovaného projektanta elektro.
- Instalaci může provést pouze pracovník s odborným vzděláním v oboru elektro. Přitom musí být dodrženy platné národní předpisy a směrnice.
- Elektrická schémata na výrobku mají vyšší prioritu než schémata uvedená v tomto návodu!
- Před instalací zkontrolujte, zda značení svorek odpovídá značení na elektrickém schématu zapojení. V případě jakýchkoliv pochybností kontaktujte svého dodavatele a vzduchovou clonu v žádném případě nezapojte.
- Před jakýmkoliv zásahem do vnitřku vzduchové clony musí být vypnut hlavní elektrický přívod!
- Pokud je produkt připojen na jakýkoliv jiný než originální řídicí systém, je nutné, aby připojení regulačních a měřicích členů provedla firma, která tento systém dodala.

Minimální dimenzování napájecích kabelů:

Typ	Kabel [ks x mm <sup>2</sup> ]
VCV-B-25S	3 x 1.5
VCV-B-25E	5 x 6
VCV-B-25F	5 x 10
VCV-B-25W	3 x 1.5

## 6. INSTALACE



- Elektrické **parametry jsou uvedeny na výrobním štítku**, který je umístěn pod servisním krytem vzduchové clony.

### Označení clony

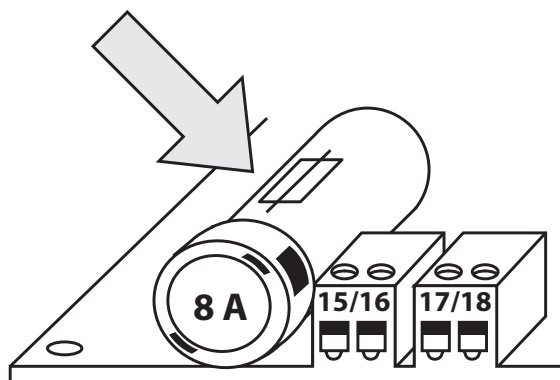
U = Napětí	I = Celkový proud
f = Frekvence	P = Výkon
n = Otáčky	m = Hmotnost
ph = Fáze	IP = IP krytí
av = Vzduchový výkon	ver =

Výrobní číslo

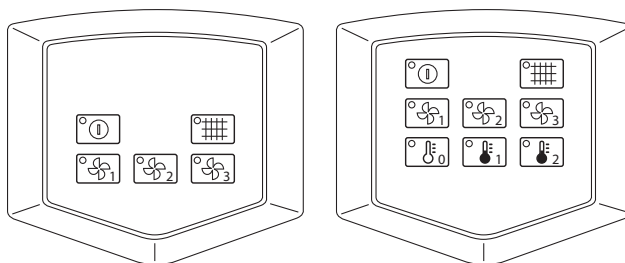
- Vzduchová clona musí být **jištěna příslušným jističem**, a to **podle jejích elektrických parametrů!** Z důvodů bezpečnosti se nedoporučuje předimenzované jištění!
- Vzduchová clona musí být připojena systémem TN-S, což znamená, že nulový vodič musí být vždy zapojen.
- V síťovém přívodu musí být zařazen **hlavní vypínač odpojující všechny póly sítě**.
- Elektrické krytí vzduchové clony je IP20.



Vzduchové clony **VENESSE Comfort** jsou vybaveny pojistkou o hodnotě 8A. Tato pojistka chrání elektronickou desku a ventilátory. Je umístěna na desce elektroniky vedle konektorů pro připojení dveřního spínače a externího spínače.



## 6.4 INSTALUJTE OVLÁDACÍ PANEL

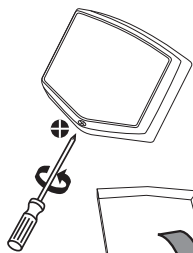


DM ovladač pro vzduchovou clonu bez ohřevu

DM ovladač pro vzduchové clony s elektrickým ohřivačem nebo s vodním ohřivačem

## 6. INSTALACE

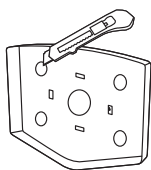
### 6.4 Zapojení DM ovladače



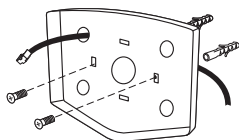
**6.4-1** Uvolněte šroub na spodní straně ovladače.



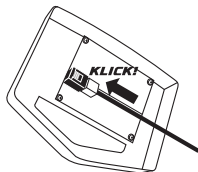
**6.4-2** Krabičku rozevřete a vysadíte čelní kryt z vrchních západek. Zadní část krabičky si ponechte.



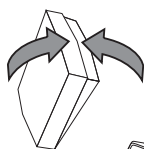
**6.4-3** Vyřízněte průchod pro komunikační kabel. Využijte k tomu připravené prolisy.



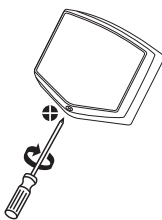
**6.4-4** Protáhněte komunikační kabel vyříznutým vstupem a připevněte zadní část panelu na zeď.



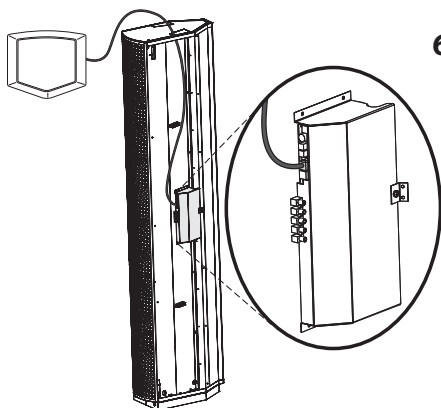
**6.4-5** Připojte komunikační kabel k desce elektroniky umístěné v čelním krytu panelu.



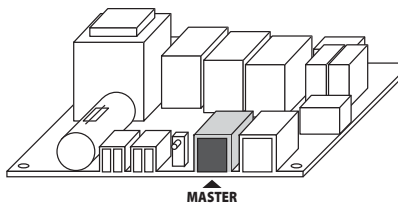
**6.4-6** Nasadíte čelní kryt s elektronikou na horní západky krabičky ovladače.



**6.4-7** Přitáhněte šroub na spodní straně ovladače.



**6.4-8** Zapojte druhý konec komunikačního kabelu do konektoru MASTER v elektronice vzduchové clony.



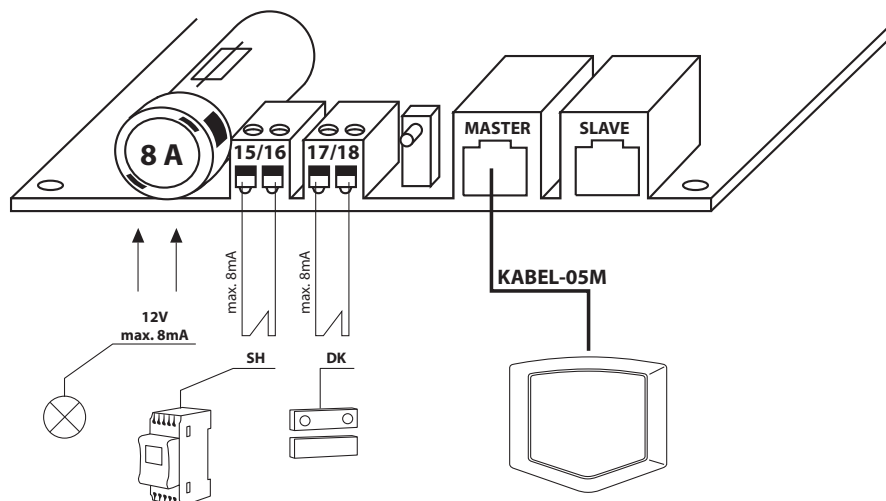
## 6. INSTALACE

- Kabel by neměl být veden spolu se silovými kabely a měl by být od nich umístěn v dostatečné vzdálenosti.
- Dbejte na to, aby konektor při zapojení zacvakl.
- Při uchycení kabelu na zeď apod. nesmí být v žádném případě narušena jeho izolace.
- Pokud kabel nezapojíte bezprostředně po montáži ovladače a vzduchové clony, konektory nebo konce kabelu raději ihned opatřete izolační páskou, aby byly chráněny proti možnému mechanickému poškození nebo zkratování.
- Kabelový konektor nesmí přijít do styku s vodou nebo jakoukoliv kapalinou.

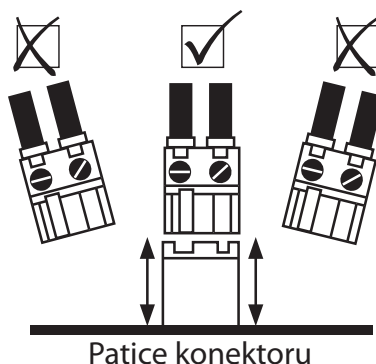
### 6.5 PŘIPOJTE EXTERNÍ PRVKY

(volitelné příslušenství)

**Příklad zapojení:**  
(provedení **VCV-B-25**)



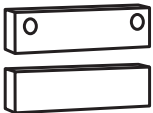

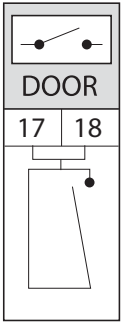

- Při zapojování externích prvků **musí být vypnut** přívod elektrické energie do vzduchové clony.
- Všechny externí ovládací prvky musí být zapojeny přesně **podle elektrického schématu**.
- Konektory musí být zapojovány do desky elektroniky s použitím **přiměřené síly a vždy kolmo k patci**.



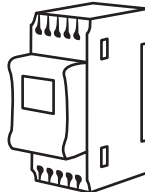

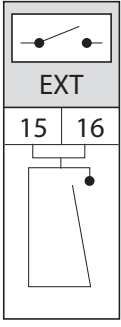


- Ke každému prvku musí být použit originální **kabel**, nebo kabel **podle specifikace** u jednotlivého prvku.

## 6. INSTALACE

### 6.5-1 Dveřní spínač DK

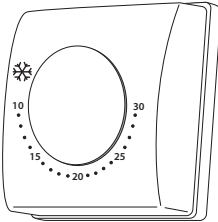

	 <ul style="list-style-type: none"><li>- Bezpotenciálový spínací kontakt s max. napětím 12 V.</li><li>- KABEL: Dvoužilový kabel s průřezem min. 0,5 mm. Maximální délka 50 m.</li></ul>
	<p><b>Konektor na vzduchové cloně: 17/18</b></p>  <p><b>Není součástí dodávky.</b></p>

### 6.5-2 Časový spínač SH

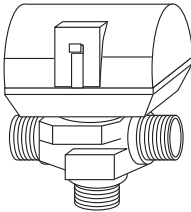

	 <ul style="list-style-type: none"><li>- Bezpotenciálový spínací kontakt s max. napětím 230 V.</li><li>- KABEL: Dvoužilový kabel s průřezem min. 0,5 mm. Maximální délka 50 m.</li><li>- Napájecí kabel třížilový o průměru 1,5 mm, 230 V/ 50 Hz.</li></ul>
	<p><b>Konektor na vzduchové cloně: 15/16</b></p>  <p><b>Není součástí dodávky.</b></p>  <ul style="list-style-type: none"><li>• Časový spínač je uzpůsoben pro uchycení na DIN lištu a doporučuje se umístit jej do rozvodové skříňe.</li><li>• Časový spínač musí být napájen vlastním přívodem.</li></ul>

## 6. INSTALACE

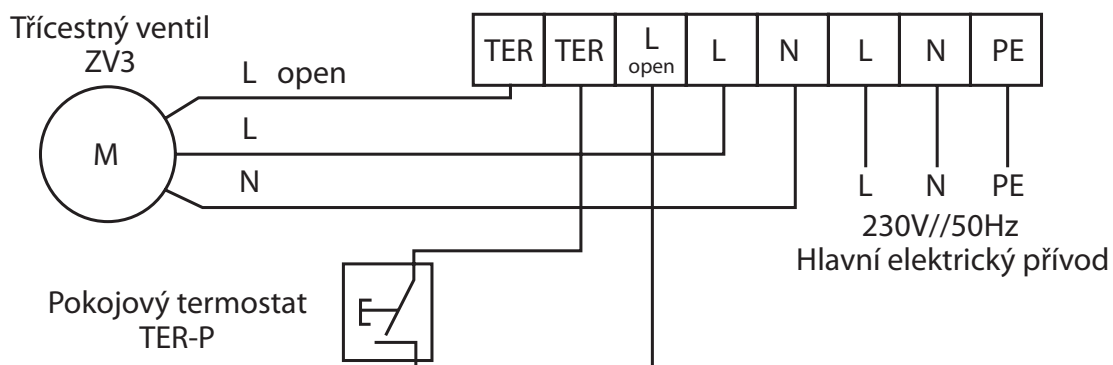
### 6.5.-3 Pokojový termostat

	<ul style="list-style-type: none"> <li>• Pokojový termostat ke spínání zařízení v závislosti na nastavené teplotě snímané v prostoru.</li> <li>• Bezpotenciálový spínací kontakt s max. napětím 230 V.</li> <li>• KABEL: Dvoužilový kabel s průřezem min. 0,5 mm. Maximální délka 50 m.</li> </ul>
	<p> <b>Svorky vzduchové clony: TER / Lopen</b></p> <p><b>Není součástí dodávky</b></p>

### 6.5.-4 Třícestný ventil

	<ul style="list-style-type: none"> <li>• Bezpotenciálový spínací kontakt s max. napětím 230 V.</li> <li>• KABEL: Napájecí kabel třížilový o průměru 1,5 mm, 230/ 50Hz.</li> </ul>
	<p> <b>Svorky vzduchové clony: TER / L / N</b></p> <p><b>Není součástí dodávky.</b></p>

### 6.5-5 Schéma zapojení clony VCV-B-25W s příslušenstvím pro regulaci vodního ohřivače

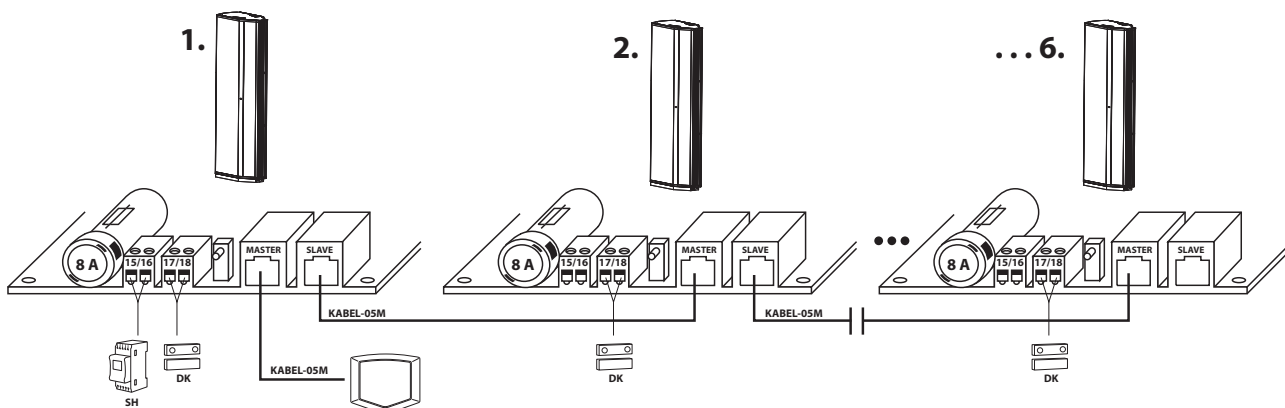


## 6. INSTALACE

### 6.6 SPOJENÍ VÍCE VZDUCHOVÝCH CLON — ŘETĚZENÍ

Provedení vzduchové clony **VENESSE Comfort** umožňuje propojit až šest vzduchových clon dohromady a ovládat jedním ovladačem (tj. vzduchové clony lze řetězit).

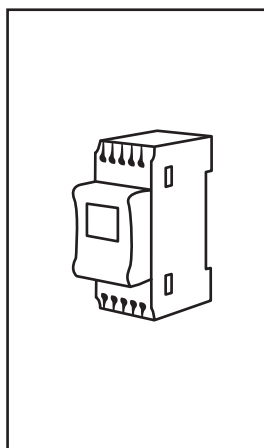
Libovolnou vzduchovou clonu zvolte jako řídicí (Master) a k ní připojte ovládací panel. K této vzduchové cloně následně připojte ostatní vzduchové clony, které tedy budou řízené (Slave). K propojení vzduchových clon mezi sebou a mezi ovládacím panelem slouží stejný typ komunikačního kabelu.



DK=Dvevní spínač; SH=Časový spínač.

Zřetěžené vzduchové clony lze doplnit o tyto prvky:

#### Časový spínač SH

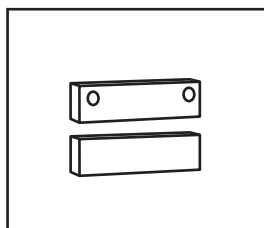


- Časový spínač se zapojuje k řídicí vzduchové cloně
- Pro všechny zřetěžené vzduchové clony lze použít jeden časový spínač.
- Časový spínač vypíná všechny zřetěžené vzduchové clony



- Na místo časového spínače lze zapojit pokojový termostat (TER-P)

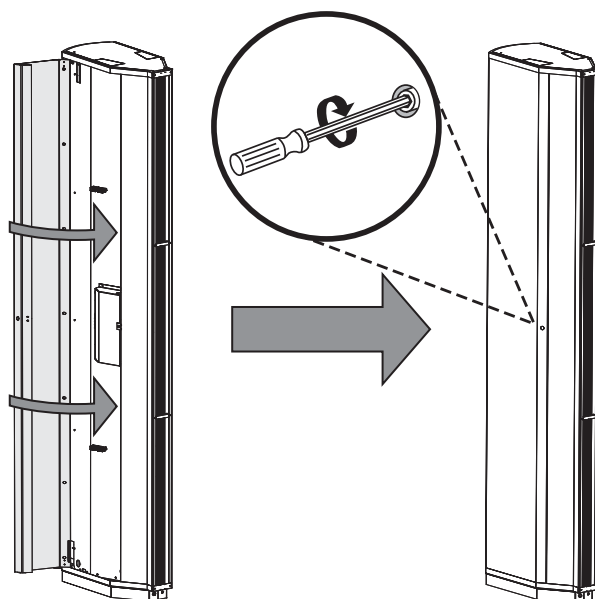
#### Dvevní spínač DK



- Může být připojen individuálně ke každé vzduchové cloně.
- Při řetězení se bude každá vzduchová clona chovat podle kontaktu na ni přivedeného.

### 6.7 ZAKRYTÍ VZDUCHOVÉ CLONY

Po zapojení přívodu napájení, přívodu/odvodu vody a všech externích ovládacích prvků zaklopte a zajistěte servisní kryt vzduchové clony.





# 7. PRVNÍ SPUŠTĚNÍ

## Před uvedením vzduchové clony do chodu zkontrolujte:

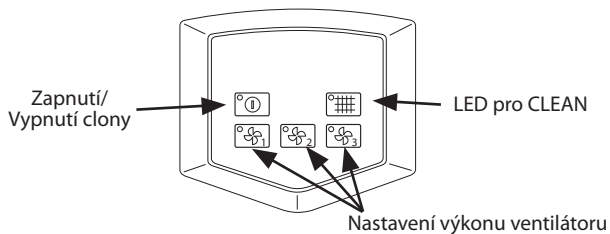
- Zda ve vzduchové cloně nezůstalo žádné náradí ani jiné předměty, které by mohly vzduchovou clonu poškodit.
- Zda je řádně přivedeno elektrické napájení, případně přívod topné vody.
- Zda je vzduchová clona řádně zakrytovaná.
- Zda je správně připojen ovládací panel

Prvním spuštěním ověřte základní funkčnost zařízení (chod ventilátorů, ohřev). Další možná nastavení a funkce výrobku ověřte dle **Návodů na obsluhu a údržbu vzduchové clony VENESSE Comfort**

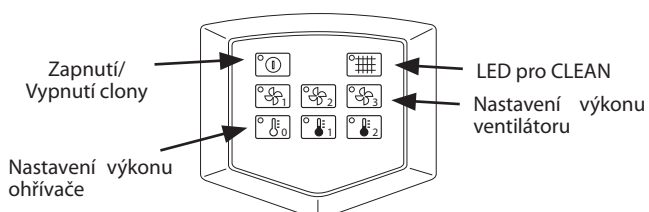
## 7.1 OVLÁDÁNÍ

### 7.1-1 Ovládací panel

VCV-B-25S

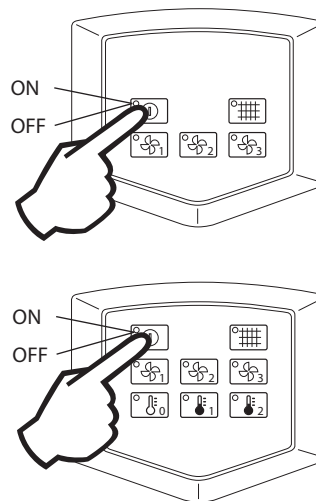


VCV-B-25E, VCV-B-25F,  
VCV-B-25W



### 7.1-2 Zapnutí/vypnutí vzduchové clony

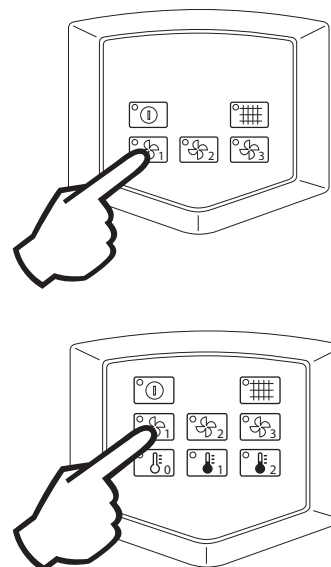
Stisknutím tlačítka  se vzduchová clona uvede do provozu. Stisknutím stejného tlačítka se vzduchová clona vypne.



Nastavení je signalizováno rozsvícením LED diod nad tlačítkem.

### 7.1-3 Nastavení výkonu ventilátoru

Stisknutím tlačítka  lze volit tři rychlosti ventilátoru, nebo jej vypnout.

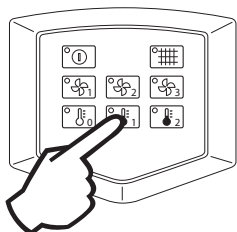


Nastavení je signalizováno rozsvícením LED diod nad tlačítkem.

## 7. PRVNÍ SPUŠTĚNÍ

### 7.1-4 Nastavení výkonu elektrického ohřívače

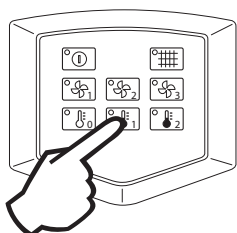
Stisknutím tlačítka  lze volit dva stupně výkonu elektrického ohřívače, nebo jej vypnout.



Nastavení je signalizováno rozsvícením LED diod nad tlačítkem.

### 7.1-5 Nastavení výkonu vodního ohřívače

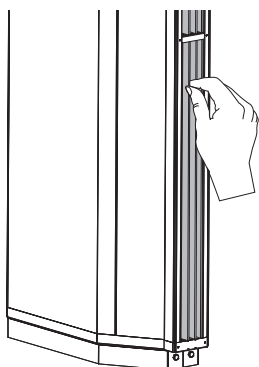
Stisknutím tlačítka  lze zapnout nebo vypnout vodní ohřev.



**Pro informaci o regulování výkonu vodního ohřevu si přečtěte návod k použití regulaci vody (např. ZV-3, TER-P)!**

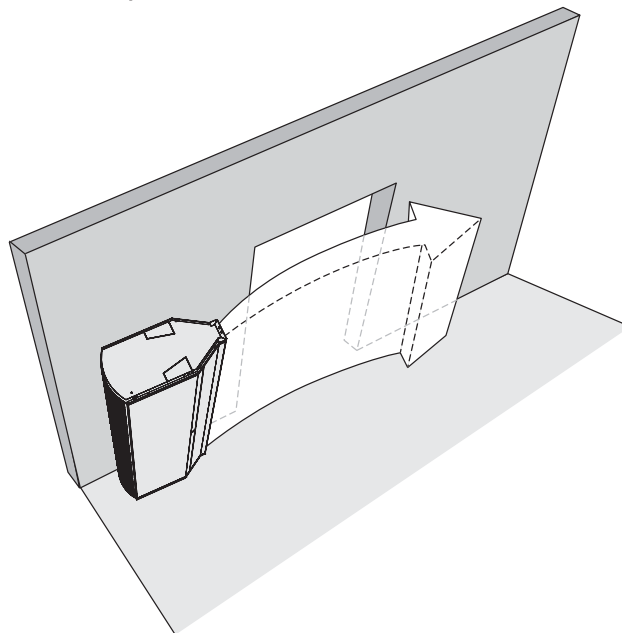
### 7.2 NASTAVTE SMĚR VYFUKOVANÉHO VZDUCHU

Nastavení provedete vychýlením lamel v požadovaném směru výfuku vzduchové clony.



## 8. ZÁVĚREM

Aby bylo dosaženo maximálního clonícího efektu, doporučujeme nastavit výfukovou lamelu mírně na předfuk



### 8. ZÁVĚREM

Po instalaci vzduchové clony si podrobně přečtěte **Návod na obsluhu a údržbu vzduchové clony VENESSE Comfort** a také **Návod na bezpečné používání vzduchových clon**.

V případě jakýchkoliv nejasností nebo dotazů se neváhejte obrátit na naše obchodní oddělení nebo oddělení technické podpory.

#### KONTAKT

**Adresa**  
2VV, s.r.o.,  
Poděbradská 289,  
530 09 Pardubice,  
Česká republika

**Internet:**  
<http://www.2vv.cz/contact.distribution.php>

Copyright (c) 2005-2007 2VV s.r.o.  
Všechna práva vyhrazena.  
B01-0205-0110-00



