



OS90

KONSTRUKCE, MATERIÁL

Standardně pozinkovaný plech.

POPIS

Pro $d_1 \leq 125$ mm - 3 segmenty

Pro $d_1 > 125$ mm - 4 segmenty

$r = 1 \times d_1$

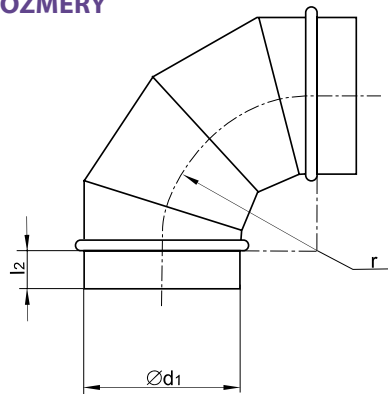
PŘÍKLAD ZNAČENÍ

OS90125

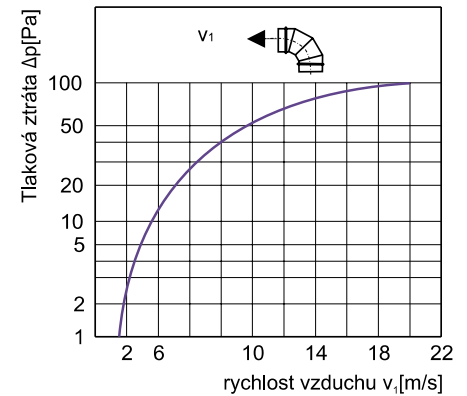
průměrová řada v mm

oblouk segmentový 90°

ROZMĚRY



GRAF



$\varnothing d_1$ [mm]	80	100	112	125	140	150	160	180	200	224	250	280	315	355	400	450	500	560	630	710	800	900	1 000	1 250
r [mm]	80	100	112	125	140	150	160	180	200	224	250	280	315	355	400	450	500	560	630	710	800	900	1 000	1 250
l_2 [mm]	40	40	40	40	40	40	40	40	40	40	60	60	60	80	80	80	80	80	80	100	100	100	100	120
Hmotnost [kg]	0,4	0,6	0,6	0,7	0,9	1,0	1,1	1,3	1,6	2,0	2,5	3,0	4,3	5,3	7,0	8,6	10,4	12,9	18,7	24,1	30,1	42,0	50,9	87,9