



OS45

KONSTRUKCE, MATERIÁL

Standardně pozinkovaný plech.

POPIS

Pro $d_1 \leq 125$ mm - 3 segmenty

Pro $d_1 = 125$ mm - 4 segmenty

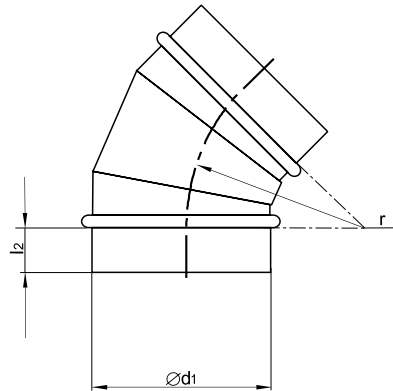
$r = 1 \times d_1$

PŘÍKLAD ZNAČENÍ

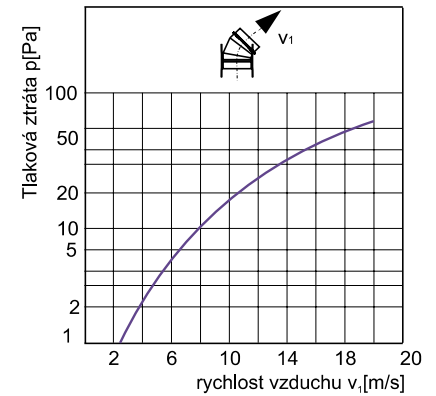
OS45125

průměrová řada v mm
oblouk segmentový 45°

ROZMĚRY



GRAF



d_1 [mm]	80	100	112	125	140	150	160	180	200	224	250	280	315	355	400	450	500	560	630	710	800	1 000	1 250
r [mm]	80	100	112	125	140	150	160	180	200	224	250	280	315	355	400	450	500	560	630	710	800	1 000	1 250
l_2 [mm]	40	40	40	40	40	40	40	40	40	40	60	60	60	80	80	80	80	80	80	100	100	100	120
Hmotnost [kg]	0,3	0,4	0,4	0,5	0,6	0,6	0,7	0,8	1,0	1,2	1,6	1,9	2,6	3,2	4,3	5,2	6,2	7,7	10,9	14,0	17,2	28,8	49,6



OS60

KONSTRUKCE, MATERIÁL

Standardně pozinkovaný plech.

POPIS

3 segmenty

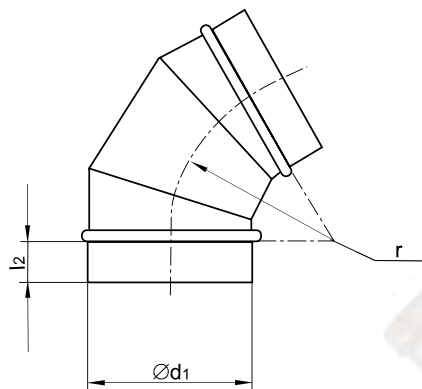
$r = 1 \times d_1$

PŘÍKLAD ZNAČENÍ

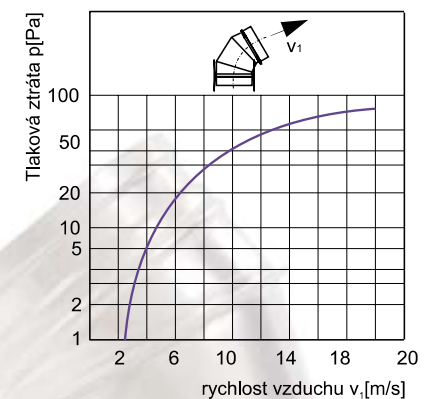
OS60125

průměrová řada v mm
oblouk segmentový 60°

ROZMĚRY



GRAF



d_1 [mm]	80	100	112	125	140	160	180	200	224	250	280	315	355	400	450	500	630	710	800	1 000
r [mm]	80	100	112	125	140	160	180	200	224	250	280	315	355	400	450	500	630	710	800	1 000
l_2 [mm]	40	40	40	40	40	40	40	40	40	60	60	60	80	80	80	80	80	100	100	100
Hmotnost [kg]	0,3	0,4	0,5	0,5	0,7	0,8	1,0	1,2	1,5	1,9	2,3	3,1	3,9	5,2	6,3	7,6	13,4	17,5	21,6	36,1