



OBJ45°

KONSTRUKCE, MATERIÁL

Standardně pozinkovaný plech.

POPIS

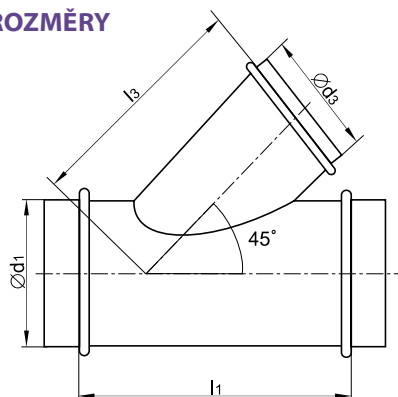
Odbočka jednoduchá 45°.

PŘÍKLAD ZNAČENÍ

OBJ45125080

- průměr d_3 v mm
- průměr d_1 v mm
- odbočka jednoduchá 45°

ROZMĚRY



Rozměry [mm]			Hmotnost
$\varnothing d_1 - d_3$	l_1	l_3	[kg]
80 - 80	250	165	0,7
100 - 80	250	180	0,8
100 - 100	280	190	0,9
125 - 80	250	200	0,9
125 - 100	280	210	1,1
125 - 125	315	220	1,3
140 - 80	280	210	1,0
140 - 100	305	220	1,2
140 - 125	340	230	1,4
150 - 80	280	215	1,1
150 - 100	305	225	1,3
150 - 125	340	240	1,5
150 - 150	380	265	1,8
160 - 80	280	220	1,1
160 - 100	305	230	1,3
160 - 125	340	245	1,5
160 - 140	365	265	1,7
160 - 160	390	275	1,9
180 - 80	280	235	1,2
180 - 100	305	245	1,4
180 - 125	340	260	1,6
180 - 140	365	280	1,9
180 - 160	390	290	2,1
200 - 80	280	250	1,3
200 - 100	305	260	1,5
200 - 125	340	270	1,8
200 - 140	365	295	2,0
200 - 150	380	300	2,1
200 - 160	390	305	2,2
200 - 200	450	325	2,8
224 - 100	305	275	1,7
224 - 125	340	290	1,9
224 - 160	390	320	2,4
224 - 200	450	340	3,0
250 - 100	305	295	2,1
250 - 125	340	310	2,3

Rozměry [mm]			Hmotnost
$\varnothing d_1 - d_3$	l_1	l_3	[kg]
250 - 140	365	330	2,6
250 - 150	380	335	2,8
250 - 160	390	340	2,8
250 - 180	420	350	3,0
250 - 200	450	360	3,4
250 - 250	520	385	4,1
280 - 100	335	315	2,2
280 - 125	370	330	2,7
280 - 160	420	360	3,0
280 - 200	475	380	3,8
280 - 224	510	390	4,0
280 - 280	590	435	5,1
315 - 100	335	340	2,9
315 - 125	370	335	3,1
315 - 150	405	380	4,0
315 - 160	420	385	4,1
315 - 200	475	405	4,9
315 - 225	510	415	5,2
315 - 250	545	430	5,8
315 - 280	590	460	6,5
315 - 315	640	480	7,3
355 - 100	335	370	3,2
355 - 125	370	380	3,6
355 - 160	420	415	4,5
355 - 200	475	435	5,4
355 - 250	545	460	6,3
355 - 355	695	525	8,8
400 - 100	335	400	3,8
400 - 125	370	415	4,3
400 - 160	420	445	5,3
400 - 180	445	455	5,6
400 - 200	475	465	6,2
400 - 225	510	475	6,5
400 - 250	545	490	7,1
400 - 280	590	520	8,0
400 - 315	640	535	8,8

Rozměry [mm]			Hmotnost
$\varnothing d_1 - d_3$	l_1	l_3	[kg]
400 - 355	695	555	9,8
400 - 400	760	580	11,2
450 - 125	370	450	4,7
450 - 200	475	500	6,9
450 - 250	545	525	7,9
450 - 315	640	570	9,6
450 - 400	760	615	12,1
500 - 125	370	485	5,2
500 - 160	420	515	6,2
500 - 200	475	535	7,5
500 - 250	545	560	8,6
500 - 280	590	590	9,5
500 - 315	640	610	10,4
500 - 400	760	650	13,0
500 - 450	830	675	14,5
500 - 500	900	700	16,1
630 - 200	530	630	10,5
630 - 250	600	655	11,8
630 - 315	690	700	15,1
630 - 400	810	740	18,7
630 - 500	950	790	22,7
630 - 630	1140	885	29,2
710 - 500	950	850	25,4
800 - 250	600	775	15,2
800 - 315	690	820	19,2
800 - 400	810	860	23,1
800 - 500	950	910	27,7
800 - 630	1140	1005	34,9
800 - 800	1380	1090	45,0
1000 - 400	810	1005	31,5
1000 - 500	950	1055	37,5
1000 - 630	1140	1145	46,5
1000 - 800	1380	1230	59,3