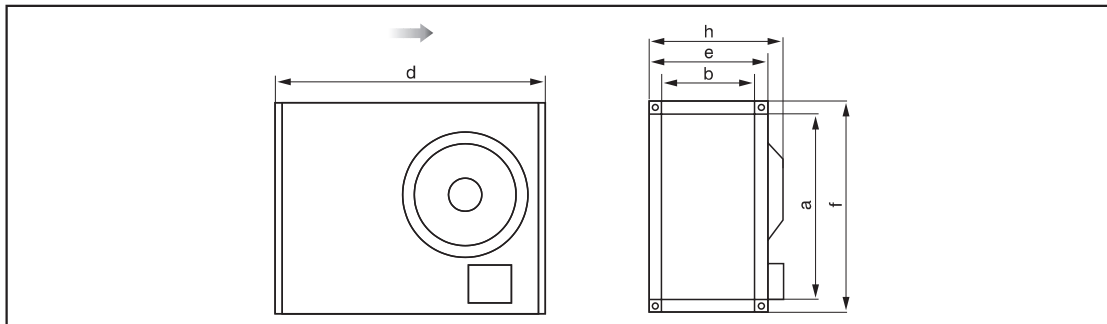


Radiální potrubní ventilátory řady RK

Tento návod obsahuje důležité pokyny a bezpečnostní upozornění. Pro zabezpečení správné funkce a vlastní bezpečnosti si před použitím ohřívače důkladně přečtěte následující předpisy a dodržujte je! Výrobce si vyhrazuje právo na změnu včetně technické dokumentace na základě technologického vývoje ve výrobě. Elektrická schémata uvedená na výrobku mají vyšší prioritu než-li schémata uvedená v tomto návodu!

ROZMĚRY



Typ	Rozměry v [mm]						Napětí			Otáčky [1/min]	Prac.teplota max.[°C]	Hmotnost [Kg]	Číslo el.schéma
	a	b	d	e	f	h	[V]	[kW]	[A]				
RK 400x200B1	400	200	500	244	444	264	230	0,165	0,72	2400	60	13	1
RK 400x200C1	400	200	502	244	444	264	230	0,206	0,9	1200	50	11	1
RK 400x200C3	400	200	502	244	444	264	400	0,29	0,61	1300	80	13	3 a 4
RK 500x250D1	500	250	532	294	544	314	230	0,47	2,15	1300	55	17	2
RK 500x250D3	500	250	532	294	544	314	400	0,56	1,1	1310	60	17	3 a 4
RK 500x300A1	500	300	562	344	544	364	230	0,25	1,22	900	50	19	2
RK 500x300B1	500	300	562	344	544	364	230	0,63	3	1250	45	21	2
RK 500x300B3	500	300	562	344	544	364	400	0,85	1,6	1280	40	21	3 a 4
RK 600x300D1	600	300	642	344	644	364	230	0,47	2,8	850	65	30	2
RK 600x300D3	600	300	642	344	644	364	400	0,69	1,9	900	60	30	3 a 4
RK 600x300F1	600	300	642	344	644	364	230	0,97	4,4	1280	45	32	2
RK 600x300F3	600	300	642	344	644	364	400	1,44	2,8	1300	50	32	3 a 4
RK 600x350C1	600	350	717	394	644	414	230	0,75	4,2	850	55	38	2
RK 600x350C3	600	350	717	394	644	414	400	1	2,3	900	60	38	3 a 4
RK 600x350E3	600	350	717	394	644	414	400	2,28	4,4	1250	50	42	3 a 4
RK 700x400B3	700	400	787	444	744	468	400	1,79	3,3	870	70	54	3 a 4
RK 700x400D3	700	400	787	444	744	468	400	3,65	6,6	1300	60	60	3 a 4
RK 800x500C3	800	500	882	544	844	568	400	1,25	2,5	690	70	70	3 a 4
RK 800x500E3	800	500	882	544	844	568	400	2,7	5,5	870	50	78	3 a 4
RK 800x500F3	800	500	882	544	844	568	400	5,5	9,3	1390	40	81	3 a 4
RK 1000x500G3	1000	500	982	544	1044	568	400	2,3	4,8	680	60	90	3 a 4
RK 1000x500H3	1000	500	982	544	1044	568	400	4	7	870	40	90	3 a 4

PODMÍNKY PROVOZU

Ventilátor je určen pro provoz ve vnitřním základním prostředí s okolní teplotou do +40°C pro dopravu čistého vzduchu bez prachu, mastnot, výparů chemikálií a dalších znečištění. Dále je nutné zajistit, aby ventilátor nenamrzal a nestékal do něj a neusazoval se v něm kondenzát vody z potrubí. Elektrické krytí ventilátoru je IP 44, třída izolace B. Ventilátory jsou vybaveny motory s jednofázovým napájením 230V/50Hz nebo s třífázovým napájením 400V/50z.

MONTÁŽ

Před montáží je nutno ventilátor pečlivě prohlédnout, zejména byl-li delší dobu skladován. Především je třeba zjistit, zda není některý díl poškozen, zda jsou v pořádku izolace kabelů a zda se rotující části ventilátoru volně otáčejí.

Ventilátor lze montovat v jakékoliv poloze. Před a za ventilátor doporučujeme montovat pružné spojení PSPH.

Pro ochranu ventilátoru a dalších komponentů ve VZT sestavě je důležité používat před ventilátorem vzduchový filtr MKF-A nebo MKC-A.

Dle konkrétní aplikace lze objednat následující příslušenství:

PSPH - pružné spojení

TH - tlumič hluku

PDZ-Z - protidešťová žaluzie

MKF-A - kapsový filtrační box

MKC-A - deskový filtrační box

VRS - elektronický regulátor otáček

ROEx, RODx - transformátorový regulátor otáček

NÁVOD

NA MONTÁŽ, OBSLUHU A ÚDRŽBU

ELEKTROINSTALACE

Připojení ventilátorů k elektrické síti musí provést pouze osoba s odbornou kvalifikací v souladu s vyhláškou ČUBP č.50/1978 Sb., §6. K elektrické síti musí být ventilátor připojen pomocí spínaného zařízení u něhož se vzdálenost rozpojených kontaktů rovná nejméně 3mm. Před uvedením do provozu musí být provedena revize elektrické instalace. Zkontrolujte zda napětí a frekvence v síti odpovídají údajům na štítku ventilátoru. Připojovací kabel nesmí být vystaven nadměrnému silovému namáhání. Do elektrické sítě musí být ventilátor vždy připojen přes tepelnou ochranu motoru! Po zapojení je třeba změřit protékající proud, který musí odpovídat jmenovitému proudu na štítku motoru.

REGULACE OTÁČEK

Provádí se elektronickými nebo transformátorovými regulátory otáček změnou napětí.

OBSLUHA A ÚDRŽBA

Obsluhu a údržbu ventilátoru může provádět pouze osoba k této činnosti tělesně i duševně způsobilá, seznámená s tímto návodem k používání a platnými obecně závaznými bezpečnostními předpisy.

Ovládání chodu ventilátoru je prováděno v rámci ovládání vzduchotechnického systému, do kterého je zapojen.

Na ventilátoru je nutné provádět pravidelné revize vyplývající z požadavků příslušných bezpečnostních předpisů a norem. Při provozu je třeba dohlížet na správnou funkci ventilátoru, klidný chod, pečovat o čistotu ventilátoru a jeho okolí, zatěžovat ventilátor pouze v rozsahu jeho výkonových charakteristik. Doporučujeme prohlídku ventilátoru každých 6 měsíců, pokud je ventilátor trvale v chodu. Před čištěním je třeba odpojit ventilátor od hlavního přívodu a zablokovat hlavní spínač. Počkejte až se motor a oběžné kolo zastaví.

Příslušenství

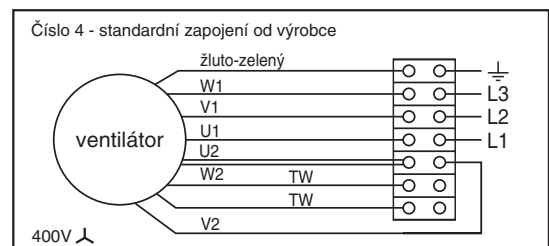
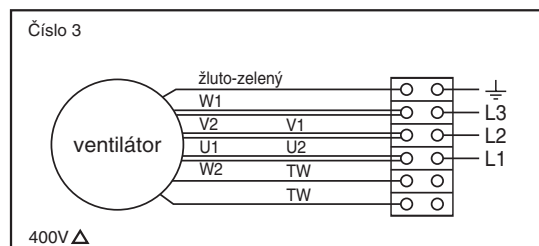
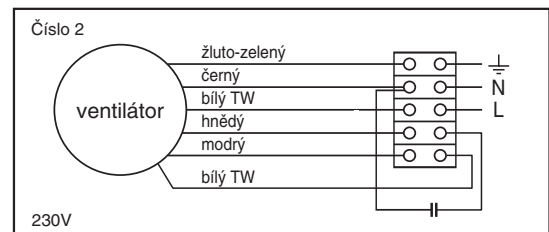
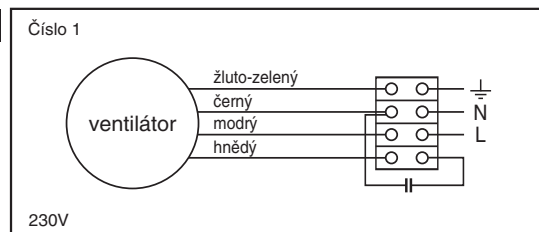
Typ	PSPH	TH	RK-A CELO	PDZ-Z, PDZ-K	VRS	ROE, ROD
RK400x200B1	PSPH-20-400x200	TH-400x200	RK-A-400x200CELO	PDZ-x-400X200	VRS1.0U	ROEA2
RK400x200C1	PSPH-20-400x200	TH-400x200	RK-A-400x200CELO	PDZ-x-400X200	VRS1.0U	ROEA2
RK400x200C3	PSPH-20-400x200	TH-400x200	RK-A-400x200CELO	PDZ-x-400X200	-	RODB2
RK500x250D1	PSPH-20-500x250	TH-500x250	RK-A-500x250CELO	PDZ-x-500X250	VRS3.0U	ROEA4
RK500x250D3	PSPH-20-500x250	TH-500x250	RK-A-500x250CELO	PDZ-x-500X250	-	RODB2
RK500x300A1	PSPH-20-500x300	TH-500x300	RK-A-500x300CELO	PDZ-x-500X300	VRS2.0U	ROEA2
RK500x300B1	PSPH-20-500x300	TH-500x300	RK-A-500x300CELO	PDZ-x-500X300	VRS4.0U	ROEA4
RK500x300B3	PSPH-20-500x300	TH-500x300	RK-A-500x300CELO	PDZ-x-500X300	-	RODB2
RK600x300D1	PSPH-20-600x300	TH-600x300	RK-A-600x300CELO	PDZ-x-600X300	VRS3.0U	ROEA4
RK600x300D3	PSPH-20-600x300	TH-600x300	RK-A-600x300CELO	PDZ-x-600X300	-	RODB2
RK600x300F1	PSPH-20-600x300	TH-600x300	RK-A-600x300CELO	PDZ-x-600X300	VRS5.0U	ROEA7
RK600x300F3	PSPH-20-600x300	TH-600x300	RK-A-600x300CELO	PDZ-x-600X300	-	RODB4
RK600x350C1	PSPH-20-600x350	TH-600x350	RK-A-600x350CELO	PDZ-x-600X350	VRS5.0U	ROEA7
RK600x350C3	PSPH-20-600x350	TH-600x350	RK-A-600x350CELO	PDZ-x-600X350	-	RODB4
RK600x350E3	PSPH-20-600x350	TH-600x350	RK-A-600x350CELO	PDZ-x-600X350	-	RODB7
RK700x400B3	PSPH-20-700x400	TH-700x400	RK-A-700x400CELO	PDZ-x-700X400	-	RODB4
RK700x400D3	PSPH-20-700x400	TH-700x400	RK-A-700x400CELO	PDZ-x-700X400	-	RODB7
RK800x500C3	PSPH-20-800x500	TH-800x500	RK-A-800x500CELO	PDZ-x-800X500	-	RODB4
RK800x500E3	PSPH-20-800x500	TH-800x500	RK-A-800x500CELO	PDZ-x-800X500	-	RODB7
RK800x500F3	PSPH-20-800x500	TH-800x500	RK-A-800x500CELO	PDZ-x-800X500	-	-
RK1000x500G3	PSPH-20-1000x500	TH-1000x500	RK-A-1000x500CELO	PDZ-x-1000X500	-	RODB7
RK1000x500H3	PSPH-20-1000x500	TH-1000x500	RK-A-1000x500CELO	PDZ-x-1000X500	-	RODB9

VYŘAZENÍ PRODUKTU Z PROVOZU

Před tím, než výrobek zlikvidujete, učinite ho nepoužitelným. I staré výrobky obsahují suroviny, které je možné znovu použít. Tyto odevzdejte do sběrný druhotných surovin. Výrobek je lépe nechat zlikvidovat v místě, které je na to specializované a bude tak možné dále využít recyklovatelné materiály. Nepoužitelné části výrobku uložte na řízenou skládku.



ELEKTRICKÉ SCHEMA



Typ	Průtok / tlak [m³/h] / [Pa]	Směr šíření hluku	LpA [dB(A)]	LwA tot [dB(A)]	LwA [dB]							
					63 Hz	125 Hz	250 Hz	500 Hz	1000 Hz	2000 Hz	4000 Hz	8000 Hz
RK400200B1	720 / 290	od sání	67	71	38	50	66	66	62	63	59	54
		od výfuku	71	75	42	55	70	69	66	67	62	58
		do prostoru	52	56	26	32	38	48	48	52	49	45
RK400200C1	720/220	od sání	51	55	29	39	49	46	50	46	43	34
		od výfuku	61	65	29	40	50	54	62	58	55	47
		do prostoru	43	47	20	25	34	40	42	42	36	28
RK400200C3	900/210	od sání	55	59	29	42	51	50	54	52	49	40
		od výfuku	64	68	31	42	54	59	65	61	58	51
		do prostoru	46	50	21	26	34	42	45	45	41	37
RK500250D1	1224/250	od sání	59	63	25	45	53	52	59	55	54	44
		od výfuku	66	70	31	50	55	61	65	64	61	53
		do prostoru	49	53	23	27	36	44	47	47	45	38
RK500250D3	1260/250	od sání	60	64	25	45	54	52	60	56	55	46
		od výfuku	67	71	32	50	56	62	66	65	61	54
		do prostoru	50	54	24	27	37	45	48	48	46	38
RK500300A1	1152/160	od sání	54	58	32	44	47	49	52	51	50	39
		od výfuku	59	63	34	45	49	56	57	58	55	45
		do prostoru	45	49	25	30	40	41	43	42	40	35
RK500300B1	1584/320	od sání	62	66	30	46	54	54	63	59	57	47
		od výfuku	68	72	33	50	56	64	68	65	64	59
		do prostoru	52	56	26	31	41	47	50	52	47	40
RK500300B3	1800/350	od sání	63	67	30	47	55	55	63	60	58	49
		od výfuku	69	73	35	52	58	64	69	67	64	59
		do prostoru	53	57	26	32	41	48	51	52	48	40
RK600300D1	1548/210	od sání	57	61	38	46	49	52	55	55	52	41
		od výfuku	62	66	36	46	51	58	61	61	58	48
		do prostoru	47	51	28	34	42	43	45	44	42	37
RK600300D3	1656/210	od sání	48	62	38	46	50	53	55	56	54	41
		od výfuku	63	67	38	47	52	59	62	62	59	48
		do prostoru	48	52	28	35	42	44	46	44	43	38
RK600300F1	1800/430	od sání	67	71	36	51	56	58	67	65	63	52
		od výfuku	72	76	37	55	62	68	72	70	67	60
		do prostoru	56	60	30	35	44	51	54	55	51	44
RK600300F3	2160/450	od sání	67	71	36	51	57	59	67	65	62	52
		od výfuku	72	76	37	54	62	68	71	71	67	59
		do prostoru	56	60	31	36	45	51	54	55	52	43
RK600350C1	2304/250	od sání	57	61	31	42	50	55	56	55	52	40
		od výfuku	61	65	32	47	51	59	60	57	55	45
		do prostoru	47	51	28	35	43	43	45	43	42	38
RK600350C3	2304/260	od sání	58	62	33	44	54	59	50	47	43	33
		od výfuku	63	67	34	49	58	65	56	50	45	34
		do prostoru	48	52	28	36	43	44	46	45	43	38
RK600350E3	3420/450	od sání	70	74	42	55	57	61	70	69	64	59
		od výfuku	74	78	42	57	64	70	74	71	69	61
		do prostoru	60	64	32	37	47	55	58	58	56	48
RK700400B3	4248/230	od sání	62	66	38	49	54	59	58	62	57	48
		od výfuku	68	72	42	54	60	68	65	64	63	54
		do prostoru	54	58	33	43	50	52	53	49	46	43
RK700400D3	4680/560	od sání	71	75	45	59	60	60	71	70	65	56
		od výfuku	76	80	50	62	66	70	75	76	71	61
		do prostoru	62	66	33	40	49	57	62	61	57	50
RK800500C3	4320/195	od sání	57	61	38	47	50	51	56	55	52	42
		od výfuku	63	67	43	54	58	60	61	60	58	49
		do prostoru	51	55	36	41	45	48	49	47	44	37
RK800500E3	2760/300	od sání	66	70	44	54	56	59	66	65	61	53
		od výfuku	73	77	50	58	63	70	71	71	68	59
		do prostoru	58	62	36	47	54	56	57	53	50	47
RK800500F3	6516/900	od sání	73	77	49	62	61	61	73	72	66	58
		od výfuku	79	83	55	65	70	74	78	78	74	66
		do prostoru	64	68	35	44	51	59	64	63	59	52
RK1000500G3	5040/310	od sání	60	64	40	49	53	54	59	57	55	45
		od výfuku	66	70	45	55	60	63	64	62	60	51
		do prostoru	54	58	37	44	48	51	53	49	47	36
RK1000500H3	5760/580	od sání	69	73	46	57	59	63	68	67	64	56
		od výfuku	74	79	51	60	65	72	73	72	70	61
		do prostoru	61	65	39	50	56	59	60	55	53	50