



# MLKR

## ZÁKLADNÍ INFORMACE

- Rozměrová řada 300x200 mm až 1000x500 mm

## POPIS

Čtyřhranná regulační klapka s ručním ovládním MLKR se používá převážně pro jednorázové zaregulování vzduchotechnických systémů, případně pro uzavírání jednotlivých větví. Listy klapky lze po nastavení do požadované polohy zajistit křídlou maticí. Pokud chcete klapku ovládat servopohonem, stačí demontovat ovládací páku a na hřídel připevnit servopohon. Klapku v tomto provedení je též možno použít jako součást protimrazové ochrany vodních výměníků.

Plášť klapky je vyroben z pozinkovaného ocelového plechu. Listy jsou vyrobeny z hliníku a jsou tvarovány tak, aby v otevřené poloze působily minimální tlakovou ztrátu. V zavřené poloze do sebe listy díky osazení zapadnou a klapka vykazuje vysokou těsnost. Listy jsou uloženy v polyamidových čepech a ložiscích, na jedné straně jsou spřaženy ozubenými plastovými koly umístěnými uvnitř klapky.

Po straně klapky je umístěno ovládní. Klapka je určena pro maximální pracovní teploty 50 °C. Oba konce klapky jsou připraveny na připojení potrubí s lištovými přírubami a rohovníky velikosti 20 mm. Jmenovitý rozměr je rozměr volného průřezu klapky. Výrobní řada je uvedena v tabulce.

## Doporučené servopohony:

**LM 230** - servopohon BELIMO

**TD-04-230-1** - servopohon (230 V, 4 Nm, dvupolohový pohon)

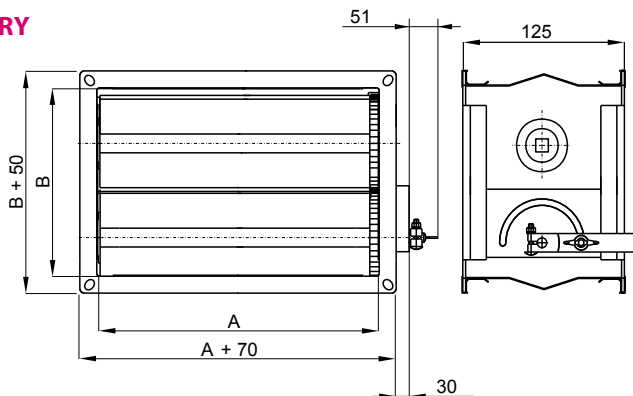
**LF230** - servopohon BELIMO

**TDF-08-230** - servopohon (230 V, 4 Nm, dvupolohový pohon, havarijní funkce - při výpadku el. energie servopohon klapku uzavře předepjatou pružinou. Po náběhu sítě el. napětí se klapka vrací do původní polohy.)

## INSTALACE

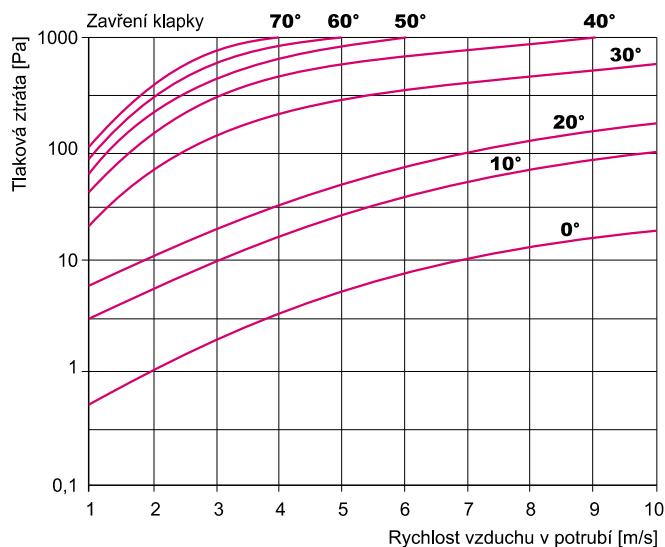
Před instalací je třeba opatřit příruby těsnícím materiálem, k potrubí nebo tvarovce se klapka připevňuje přišroubováním v rozích. Od rozměru hrany 500 mm a více je třeba spoj dotěsnit jednou nebo více C-sponami.

## ROZMĚRY



Typ	Rozměry [mm]		Hmotnost [kg]
	A	B	
MLKR-300x200	300	200	3,3
MLKR-400x200	400	200	4,4
MLKR-400x250	400	250	4,9
MLKR-500x250	500	250	5,2
MLKR-500x300	500	300	6,0
MLKR-600x300	600	300	6,7
MLKR-600x350	600	350	7,1
MLKR-600x400	600	400	8,1
MLKR-700x400	700	400	8,6
MLKR-800x500	800	500	10,7
MLKR-1000x500	1000	500	12,5

## GRAF



## PŘÍKLAD ZNAČENÍ

**MLKR-400x200**

**300x200 ... 1000x500** - jmenovitá šířka x výška v mm  
**MLKR** - čtyřhranná regulační klapka

KOMPONENTY VZT