

# EO

## ZÁKLADNÍ INFORMACE

- Výkon 6 až 30 kW
- Rozměrová řada 400x200 mm až 800x500 mm

Elektrický ohřivač **EO** je určen k vytápění nebo k ohřevu přiváděného vzduchu v potrubních systémech čtyřhranného průřezu. Využívá se například v malých ventilačních systémech, pro ohřev teploty v místnosti na požadovanou teplotu.

Ohřivač je určen pro provoz ve vnitřním suchém prostředí s okolní teplotou od 0 °C do +50 °C a re-

lativní vlhkostí vzduchu do 80%, pro dopravu čistého vzduchu bez mastnot, výparů chemikálií a dalších znečištění. Elektrické krytí svorkovnice je IP 40.

Kryt ohřivače je vyroben z pozinkovaného plechu.

## ZÁKLADNÍ PARAMETRY

Ohřivače jsou dodávány v provedení A1 - topná tělesa jsou zapojena do trojúhelníku ve třech sekcích (tyče napájeny 400 V). Všechny modely jsou vybaveny integrovaným bezpečnostním ter-

mostatem s automatickým resetem a havarijním termostatem s ručním resetem.

Potřebný elektrický výkon ohřivače se spočítá dle následujícího vzorce:

$$P = Q \times 0,34 \times \Delta t$$

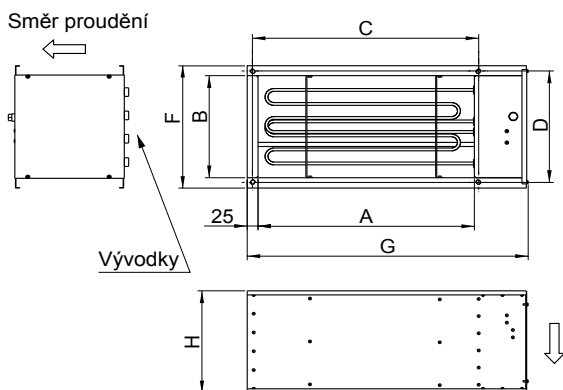
P - výkon [W]

Q - průtok vzduchu [m³/h]

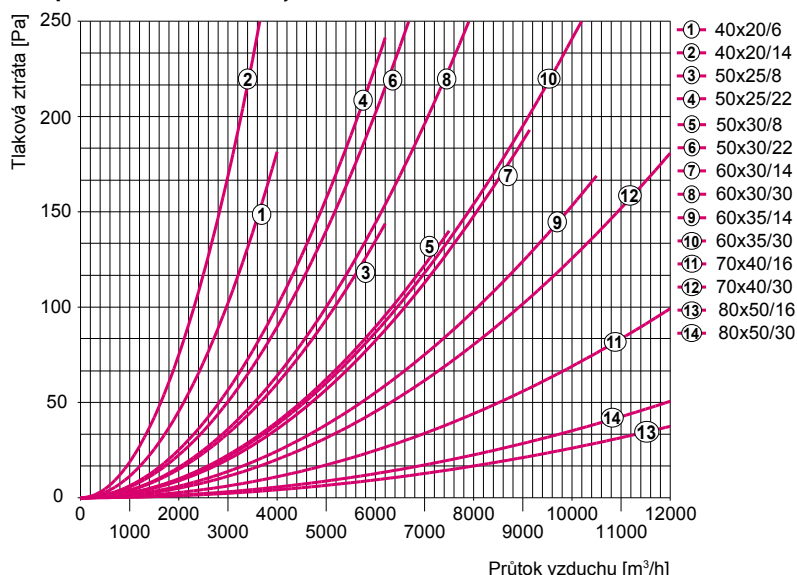
Δt - požadované ohřátí vzduchu [°C]

## Technické parametry

Typ	Šířka potrubí [mm]	Výška potrubí [mm]	Výkon [kW]	Počet topných tyčí [ks x kW]	Počet sekcí [ks]	Proud [A]	Minimální průtok vzduchu [m³/h]	Rozměry [mm]							Hmotnost [kg]
								A	B	C	D	F	G	H	
EO-A1-40x20/6	400	200	6	3 x 2	3	8,7	432	400	200	423	223	250	540	200	5,8
EO-A1-40x20/14	400	200	14	7 x 2	3	20,2	432	400	200	423	223	250	540	320	7,8
EO-A1-50x25/8	500	250	8	4 x 2	3	11,5	675	500	250	523	273	300	640	200	8,0
EO-A1-50x25/22	500	250	22	11 x 2	3	31,8	675	500	250	523	273	300	640	250	13,0
EO-A1-50x30/8	500	300	8	4 x 2	3	11,5	810	500	300	523	323	350	640	200	8,0
EO-A1-50x30/22	500	300	22	11 x 2	3	31,8	810	500	300	523	323	350	640	250	13,0
EO-A1-60x30/14	600	300	14	7 x 2	3	20,2	972	600	300	623	323	350	740	200	11,5
EO-A1-60x30/22	600	300	22	11 x 2	3	31,8	972	600	300	623	323	350	740	200	15,0
EO-A1-60x30/26	600	300	26	13 x 2	3	38,5	972	600	300	623	323	350	740	200	16,4
EO-A1-60x30/30	600	300	30	15 x 2	3	43,3	972	600	300	623	323	350	740	200	17,2
EO-A1-60x35/14	600	350	14	7 x 2	3	20,2	1134	600	350	623	373	400	740	200	11,5
EO-A1-60x35/30	600	350	30	15 x 2	3	43,3	1134	600	350	623	373	400	740	200	17,2
EO-A1-70x40/16	700	400	16	8 x 2	3	23,1	1512	700	400	723	423	450	840	250	15,0
EO-A1-70x40/30	700	400	30	15 x 2	3	43,3	1512	700	400	723	423	450	840	250	20,6
EO-A1-80x50/16	800	500	16	8 x 2	3	23,1	2160	800	500	823	523	550	940	250	16,2
EO-A1-80x50/30	800	500	30	15 x 2	3	43,3	2160	800	500	823	523	550	940	250	21,8

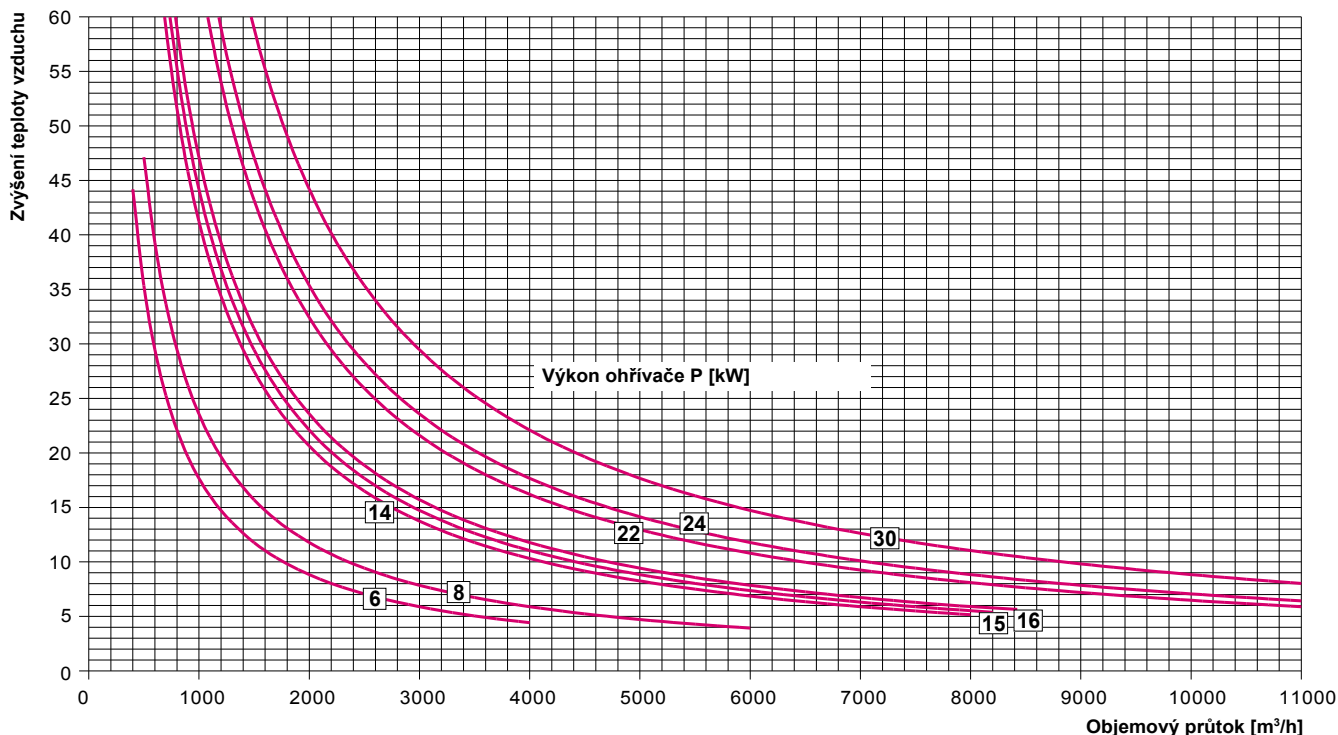


Graf pro určení tlakové ztráty EO-A1



**Graf zvýšení teploty vzduchu EO-A1**

$P[W] = V[m^3 /h] \times 0,34 \times \Delta t [^{\circ}C]$



KOMPONENTY VZT

**INSTALACE A MONTÁŽ**

Ohřivače EO umožňují instalaci do potrubního systému v jakékoliv pracovní poloze. Stejně tak nezáleží na směru proudění vzduchu v ohřivači. Vzdálenost mezi ohřivačem a dalšími komponenty (oblouky, ventilátor, klapky, a tak dále) musí být alespoň dvojnásobná připojovacímu rozměru, nejméně však 1000 mm.

**OVLÁDÁNÍ**

Všechny ohřivače musí být instalovány tak, aby byla zajištěna:

- rychlost proudění vzduchu v ohřivači nejméně 1,5 m/s. Pokud není splněna tato podmínka, může dojít k přehřátí ohřivače.
- vypnutí ohřivače v případě přerušení přívodu vzduchu, nebo pokud průtok vzduchu klesne pod limitní hodnotu.
- nemožnost zapnutí topení, pokud vzduch není přiváděn do ohřivače.
- ochlazení po vypnutí ohřivače.

EO elektrické ohřivače nejsou vybaveny řídicím systémem a proto vyžadují externí řídicí systém. Pulzní regulátor RV-3 (třífázový) je vhodný pro regulaci těchto ohřivačů. Regulátor zajišťuje regulaci pouze na výstupu z ohřivače. Dochlazení, pokles průtoku vzduchu přes ohřivač a jiné mimořádné a bezpečnostní funkce musí být zajištěny externím ovládacím systémem.

**PŘÍSLUŠENSTVÍ**

**Povinné příslušenství**

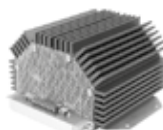
Pro správnou funkci ohřivače EO není potřeba žádné povinné příslušenství.

Ohřivač nemůže být provozován samostatně, musí být vždy součástí vzduchotechnického systému.

**Volitelné příslušenství**

**Třífázový pulzní regulátor**

RV3-25 - vhodný pro ohřivače EO do výkonu 25 kW. (pro více informací viz. katalogový list RV3-25)



**SCHÉMA ZAPOJENÍ**

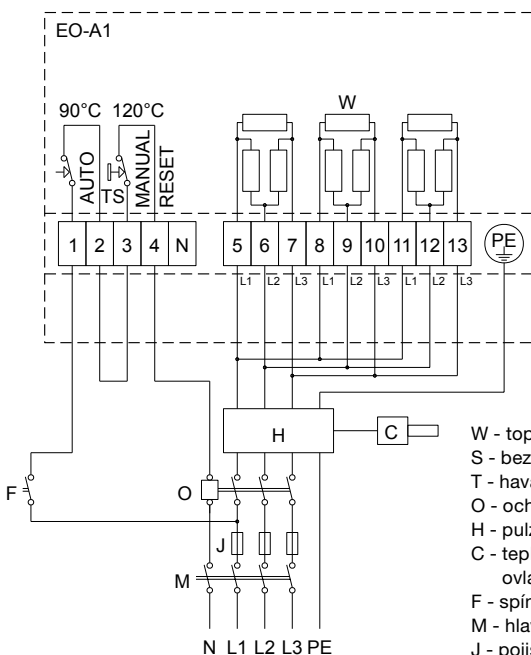
Všechna schémata uvedená v technickém katalogu jsou pouze orientační. Při montáži výrobku, je nutné dodržovat striktně údaje na štítku produktu.

**PŘÍKLAD ZNAČENÍ**

**EO-A1-50x25/8**

- 6 ... 30** - instalovaný elektrický výkon v kW
- 40x20**
- 80x50** - jmenovitá šířka x výška (400x200 až 800x500 mm)
- A1** - typ zapojení, do trojúhelníku
- EO** - čtyřhranný elektrický ohřivač

4



- W - topné tyče
- S - bezpečnostní termostat (automatický reset)
- T - havarijní termostat (manuální reset)
- O - ochranný spínač
- H - pulzní třífázový regulátor nebo termostat
- C - teplotní čidlo (prostorové nebo kanálové), nebo ovladač teploty
- F - spínač kontroly proudění vzduchu (presostat)
- M - hlavní vypínač
- J - pojistka