



Specifikace

POPIS

Plastové talířové ventily **ELI** se používají pro přívod vzduchu. Dle ČSN 73 0823 jsou tyto výrobky zařazeny do skupiny C3 – lehce hořlavé, tzn. nevykazují požární odolnost. Rozsah použití dle teplot: -10 °C až +65 °C

KONSTRUKCE

Ventil **ELI** byl konstruován s ohledem na dosažení nízké hlučnosti a tlakové ztráty. Nastavitelný středový disk příp. i meziprstenec umožňuje regulaci množství a tvaru proudu vzduchu. Ventil je vybaven pružnými přítlačnými pružinami a obvodovým těsnícím kroužkem. Tělo ventilu, středový disk a meziprstenec jsou vyrobeny z polypropylenu bílé barvy. Obvodový těsnící kroužek je vyroben z polyuretanu. Středový šroub, matice, přítlačné pružiny, zděř a upevňovací kroužek jsou vyrobeny z oceli.

PROVEDENÍ

ELI 80, 100, 125

Talířový ventil s vnitřním diskem.

ELI 160, 200

Talířový ventil s vnitřním diskem a meziprstencem.

PŘÍSLUŠENSTVÍ

• **VDZ** – zděř s upevňovacím kroužkem

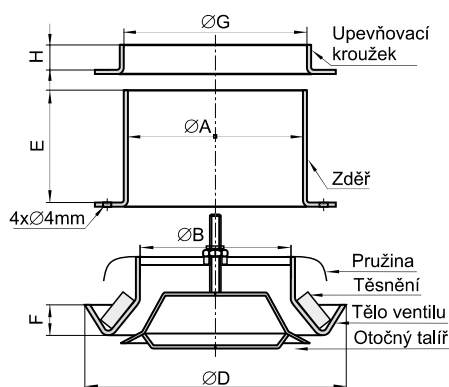
REGULACE OTÁČEK

Regulace se provádí manuálním pootáčením středového disku / meziprstence, který se v požadované poloze zafixuje kontramatkou. Dále uvedené návrhové diagramy jsou sestaveny dle počtu otáček od polohy zavřeno, přičemž otočením o 360° se středový disk zasune / vysune o 1 mm.

ÚDRŽBA

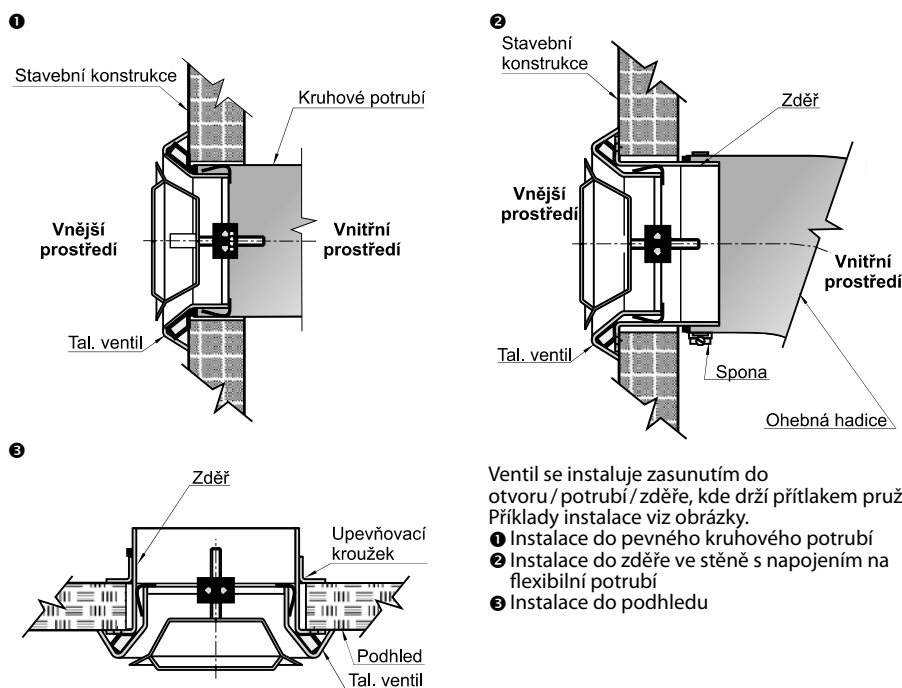
V případě zanesení nečistotami nebo znečištění povrchu se výrobek vyčistí utěrkou namočenou v saponátu.

Rozměry



Typ	Rozměry [mm]						
	ØA	ØB	ØD	E	F	ØG	H
ELI 80	80	46	118	140	20	82	45
ELI 100	100	80	150	140	20	102	45
ELI 125	125	96	158	140	20	127	45
ELI 160	160	115	195	140	20	162	45
ELI 200	200	163	240	140	20	202	45

Instalace

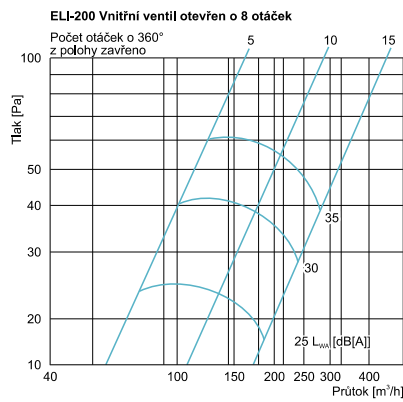
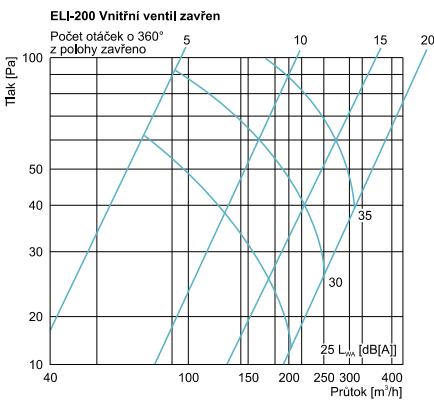
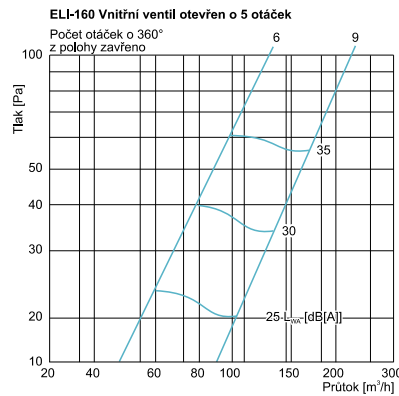
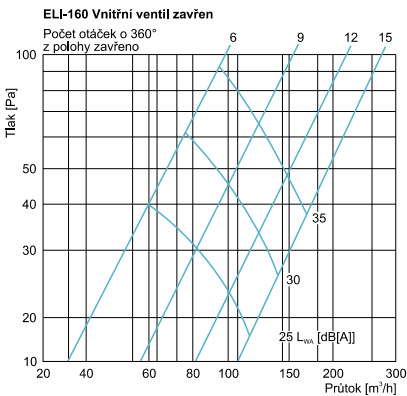
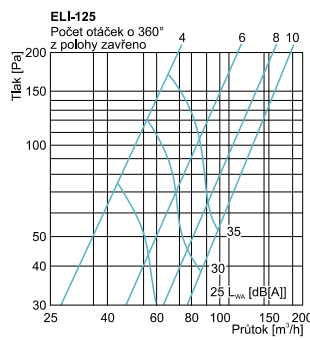
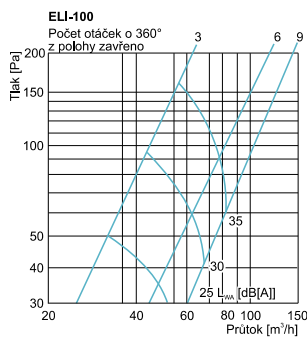
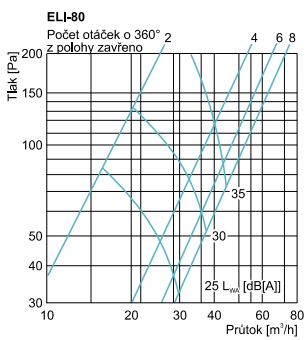


Ventil se instaluje zasunutím do otvoru / potrubí / zděře, kde drží přítlakem pružin. Příklady instalace viz obrázky.

- ❶ Instalace do pevného kruhového potrubí
- ❷ Instalace do zděře ve stěně s napojením na flexibilní potrubí
- ❸ Instalace do podhledu

Graf

L_{WA} – hladina akustického výkonu A [dB[A]]



Příklad značení

ELI 080

označení typové velikosti
přívodní talířový ventil