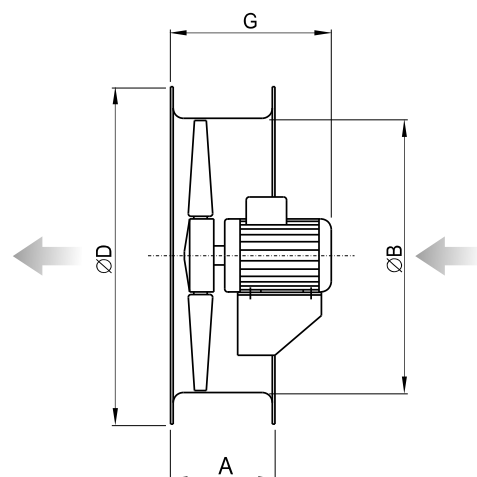
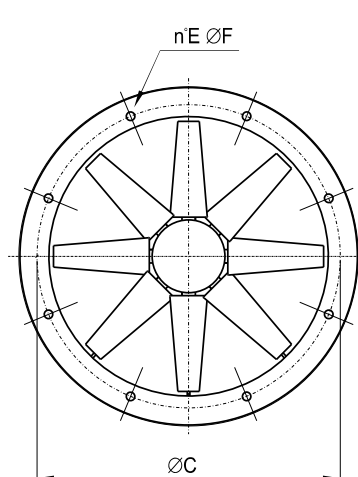


### Specifikace

#### POPIS

- plášť ventilátoru z válcované oceli
- antikoroziční ochrana epoxidovou pryskyřicí
- jednofázové motory 230V/50 Hz nebo třífázové motory 400V/50 Hz
- IP55, třída izolace F
- oběžné kolo s plastovými lopatkami
- CC ventilátory jsou standardně dodávány s krátkým pláštěm
- pracovní teplota -10°C až +50°C
- motory nemají vlastní tepelnou ochranu
- hluk – hladina akustického tlaku ve 3 m na straně výfuku (viz tabulka)
- Regulace – transformátorový regulátor nebo frekvenční měnič

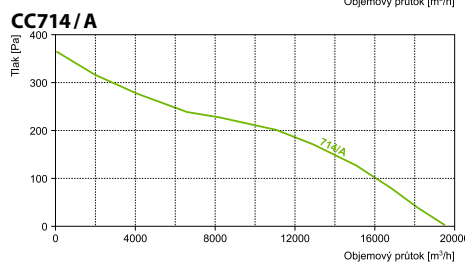
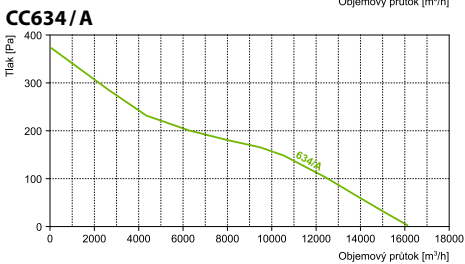
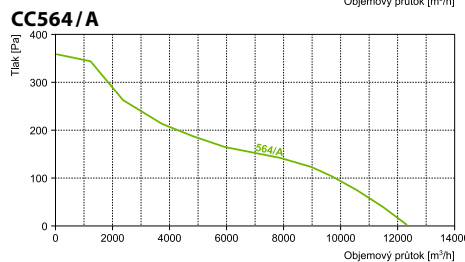
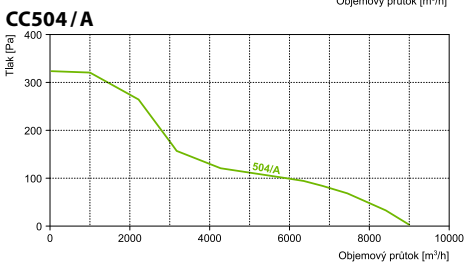
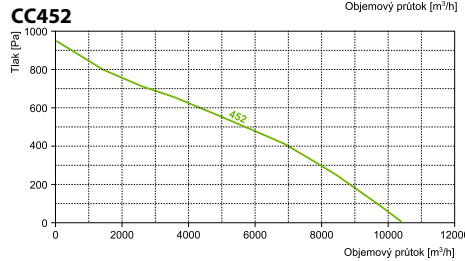
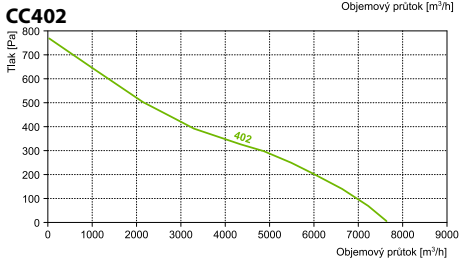
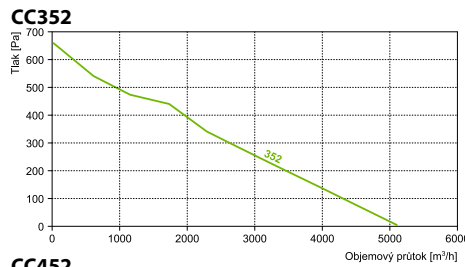
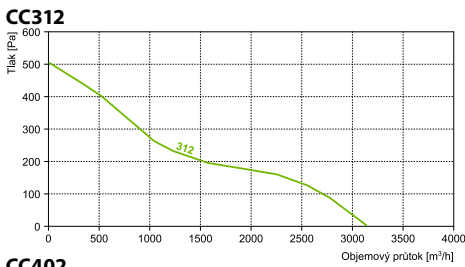
### Rozměry



Rozměrová řada	Rozměry [mm]							Hmotnost [kg]
	A	ØB	ØC	ØD	E	ØF	G	
CC31	200	310	355	395	8	10	380	22
CC35	200	350	395	446	8	10	380	25
CC40	230	400	450	496	8	12	430	30
CC45	230	450	500	546	8	12	430	38
CC50	250	500	560	598	12	12	440	39
CC56	250	560	620	658	12	12	440	42
CC63	250	630	690	730	12	12	470	52
CC71	250	710	770	810	16	12	520	66

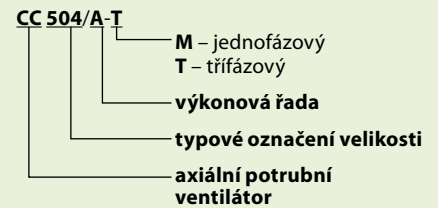
Typ	Napětí [V]	Počet pólů	Výkon [kW]	Proud [A]	El. krytí [IP/CL]	Hluk L <sub>pA</sub> ve 3 m [dB(A)]	Otáčky [1/min]	Číslo el. schéma	Doporučený regulátor
CC312-T	400	2	0,25	0,71	55/F	67	2800	1	ROVD2
CC312-M	230	2	0,25	1,85	55/F	67	2815	2	ROVE2
CC352-T	400	2	0,55	1,60	55/F	73	2800	1	ROVD2
CC352-M	230	2	0,55	3,60	55/F	73	2800	2	ROVE4
CC402-T	400	2	1,10	2,50	55/F	76	2870	1	ROVD4
CC402-M	230	2	1,10	6,20	55/F	76	2880	2	ROVE7
CC452-T	400	2	2,20	5,30	55/F	80	2870	1	ROVD7
CC504/A-T	400	4	0,55	1,60	55/F	65	1450	1	ROVD2
CC564/A-T	400	4	0,75	2,20	55/F	70	1410	1	ROVD4
CC634/A-T	400	4	1,10	2,70	55/F	74	1390	1	ROVD4
CC714/A-T	400	4	2,20	5,30	55/F	77	1420	1	ROVD7

### GRAF

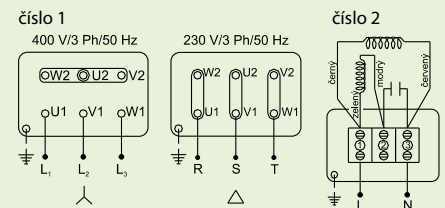


### Specifikace

#### PŘÍKLAD ZNAČENÍ

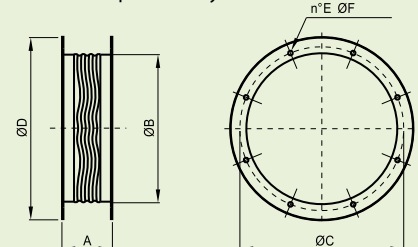


#### SCHÉMA ZAPOJENÍ



#### PŘÍSLUŠENSTVÍ

- PSD – pružné spojení zabrání přenosu vibrací na potrubní systém



Typ	Hluk L <sub>w</sub> Q max. [dB(A)]							
	Frekvence [Hz]							
	62,5	125	250	500	1000	2000	4000	8000
CC312-T	56	67	84	81	82	80	77	72
CC312-M	56	67	84	81	82	80	77	72
CC352-T	62	73	90	87	88	86	83	78
CC352-M	62	73	90	87	88	86	83	78
CC402-T	65	76	92	90	91	89	86	81
CC402-M	65	76	93	90	91	89	86	81
CC452-T	61	72	88	86	87	85	82	77
CC504/A-T	55	73	76	80	81	79	76	71
CC564/A-T	54	65	82	79	80	78	75	70
CC634/A-T	61	79	82	86	87	85	82	77
CC714/A-T	61	72	88	86	87	85	82	77

Velikost	Rozměry [mm]						Hmotnost [kg]
	A	ØB	ØC	ØD	E	ØF	
PSD 300	200	315	355	395	8	10	5
PSD 350	200	350	395	446	8	10	6
PSD 400	200	400	450	496	8	12	7
PSD 450	200	450	500	546	8	12	8
PSD 500	200	500	560	598	12	12	9
PSD 560	200	560	620	658	12	12	10
PSD 630	200	630	690	730	12	12	11
PSD 710	200	710	770	810	16	12	13

Schéma zapojení uvedená v katalogu jsou pouze orientační. Vždy je nutno upřednostnit schémata zapojení uvedená na výrobku.