



AXC-TP

PODMÍNKY PROVOZU

Ventilátor je vhodný pro použití v kruhových vzduchotechnických rozvodech větších délek. Ventilátor je určen pro dopravu čistého vzduchu bez prachu, mastnot, výparů chemikálií a dalšího znečištění. Dále je nutno zajistit, aby ventilátor nenamrzal, nestékal do něj a neusazoval se v něm kondenzát vody z potrubí.

SKŘÍŇ

Plášť je vyroben z vysoce odolného technického plastu bílé barvy.

OBĚŽNÉ KOLO

Oběžné kolo má zpětně zakřivené lopatky a je staticky i dynamicky vyváжено. Materiál je technický plast.

MOTOR

Asynchronní motor se stíněnou kotvou. Vnější rotor je uložen v kuličkových ložiscích s tukovou náplní na celou dobu životnosti. Tepelná ochrana přímo v motoru. Rozsah pracovních teplot -20 °C až +50 °C. Dvojitá izolace. Krytí IPX2.

ELEKTRICKÁ SVORKOVNICE

Skříňka z plastu je umístěna na plášti ventilátoru. Krytí IP54.

REGULACE OTÁČEK

Regulace otáček se provádí elektronickými nebo transformátorovými regulátory změnou napětí.

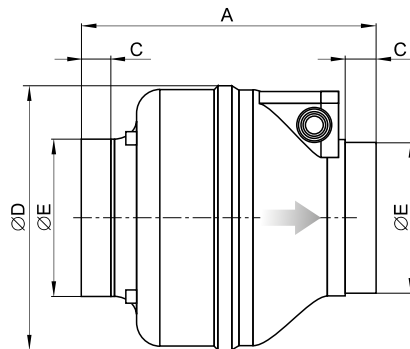
INSTALACE

Snadná a rychlá instalace pomocí manžet v jakémkoliv poloze.

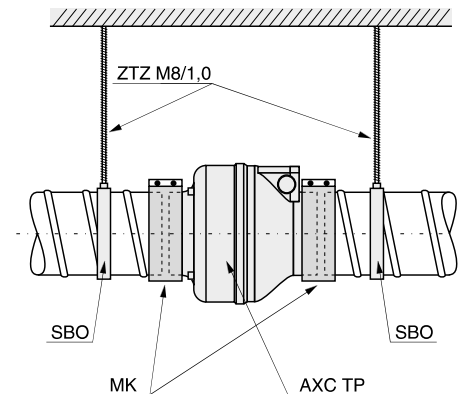
HLUK

Hladina hluku Lp(A) je měřena ve vzdálenosti 3 m od sání ventilátoru.

ROZMĚRY



INSTALACE



Typ	Rozměry [mm]				Hmotnost [kg]	Objemový průtok [m³/h]	Příkon [W]	Otáčky [1/min]	Akustický tlak* [dB(A)]
	A	C	ØD	ØE					
AXC100-TP	238	25	212	98	1,5	200	60	2700	53
AXC125-TP	238	25	212	123	1,5	270	60	2680	54
AXC150-TP	232	28	253	147	2	390	60	2500	56
AXC160-TP	232	28	253	157	2	420	70	2480	56

* Hladina akustického tlaku ve vzdálenosti 3 m od sání ventilátoru

PŘÍSLUŠENSTVÍ

- **MK** - spojovací manžeta
- **VRS** - elektronický regulátor otáček
- **RVS** - transformátorový regulátor otáček
- **R10** - elektronický regulátor otáček
- **SBO** - kovová objímka
- **ZTZ** - závitová tyč

SCHEMA ZAPOJENÍ

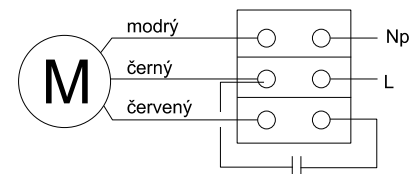


Schéma zapojení uvedené v katalogu jsou pouze orientační. Vždy je nutno upřednostnit schéma zapojení uvedené na výrobku.

PŘÍSLUŠENSTVÍ



MK



VRS



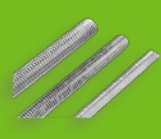
RVS



R10



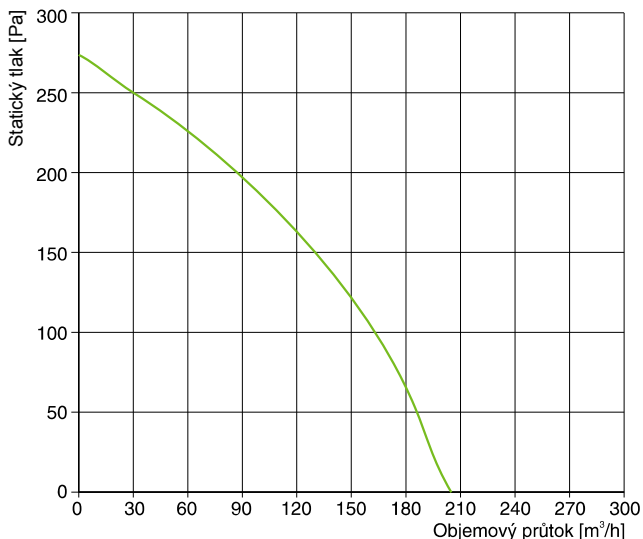
SBO



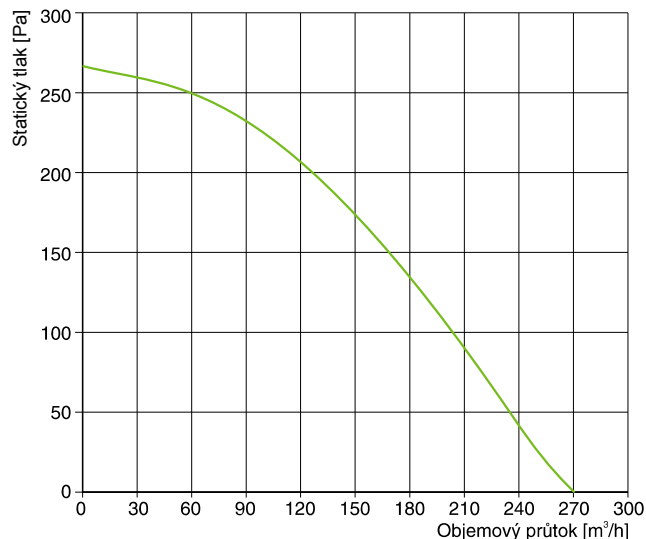
ZTZ

AXC100-TP	MK-100	VRS1.0U	RVS	R10	SB0100	ZTZ-M8/1,0
AXC125-TP	MK-125	VRS1.0U	RVS	R10	SB0125	ZTZ-M8/1,0
AXC150-TP	MK-150	VRS1.0U	RVS	R10	SB0150	ZTZ-M8/1,0
AXC160-TP	MK-160	VRS1.0U	RVS	R10	SB0160	ZTZ-M8/1,0

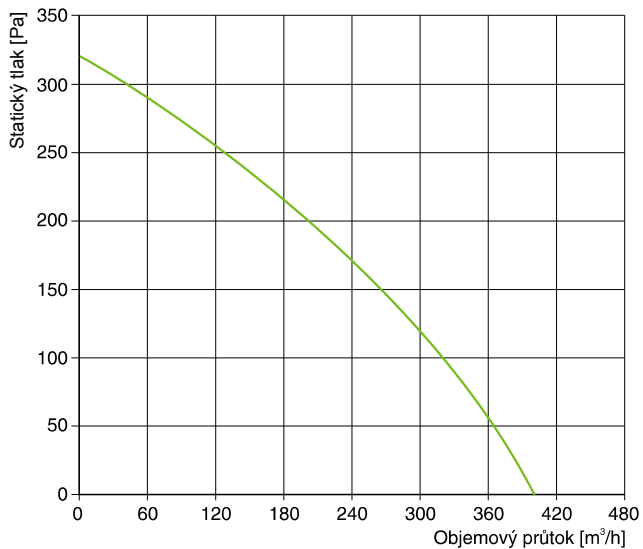
GRAF
AXC100-TP



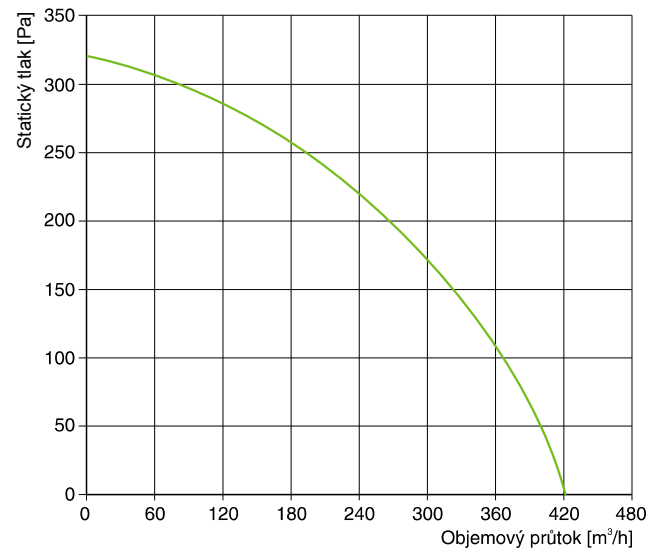
AXC125-TP



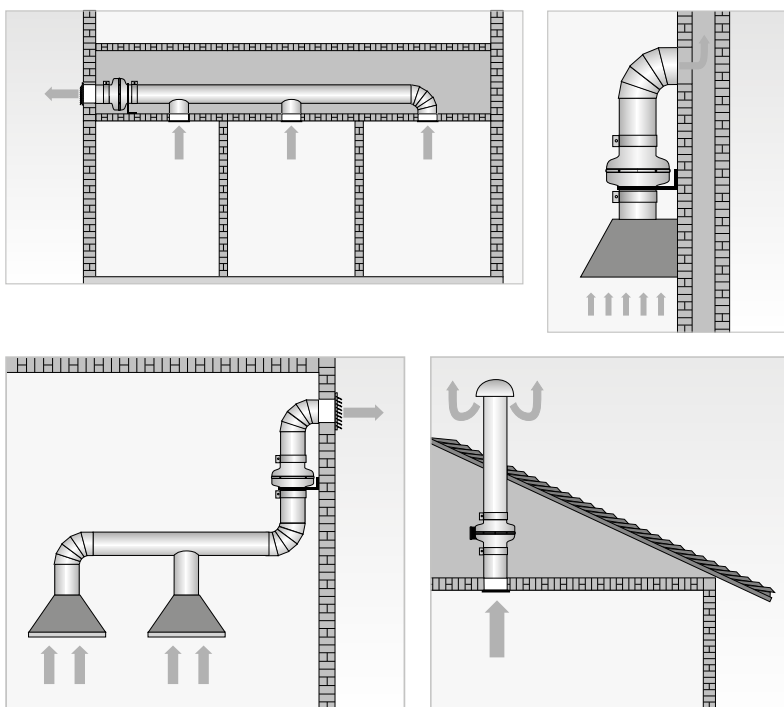
AXC150-TP



AXC160-TP



INSTALACE



PŘÍKLAD ZNAČENÍ

- AXC100-TP**
- TP - plastové provedení
 - 100 - jmenovitý průměr v mm
 - AXC - potrubní ventilátor

Schéma zapojení uvedené v katalogu jsou pouze orientační. Vždy je nutno upřednostnit schéma zapojení uvedené na výrobku.

3³

VENTILÁTORY