



REC DUO 100 PLUS RC Rekuperační jednotka

Všechny informace v NÁVODU K OBSLUZE musí být pečlivě přečteny a prostudovány. Věnujte pozornost provozním normám a VAROVNÝM hlášením. Jejich nerespektování může vést k poškození zařízení nebo zdraví osob.

INSTALACE

Zákazníku,

pro zajištění dlouhé životnosti a spolehlivosti výrobku, si pečlivě přečtěte tento návod a řiďte se zásadami správné montáže, které jsou v návodu uvedeny. Tak bude zajištěna dlouhá životnost výrobku (mechanická a elektrická).

Výrobce nezodpovídá za poškození způsobené osobami, nebo věcmi, které vyplývají z nedodržení následujících instrukcí.

Výrobek je konstruován s použitím nejmodernějších technologií a respektuje normy týkající se elektrických zařízení. Splňuje EMC 2004/108/EC Evropské nařízení týkající se elektromagnetické kompatibility. Instalaci může provádět pouze specializovaná osoba, znalá el. zapojení.



Obsluhu a údržbu ventilátoru může provádět pouze osoba k této činnosti tělesně i duševně způsobilá, seznámená s tímto návodem k používání a platnými obecně závaznými bezpečnostními předpisy.

- Nepoužívejte výrobek v rozporu s použitím, pro které je určen.
- Po vybalení nového výrobku z originálního balení zkontrolujte, zda obsahuje všechny komponenty a zda je výrobek nepoškozen. Pokud zjistíte poškození ihned kontaktujte prodejce.
- Nenechávejte jednotlivé komponenty výrobku v dosahu dětí a nezpůsobilých osob.
- Přepavní obal a zařízení, které je na konci své životnosti zlikvidujte dle zásad recyklace.
- Kontaktujte ihned kvalifikovanou osobu (autorizovaného prodejce), pokud zjistíte, že výrobek upadl, pro ověření správné funkčnosti zařízení.
- Nedotýkejte se zařízení mokřými nebo vlhkými částmi těla.
- Toto zařízení nesmí být používáno osobami mladšími 8let a osobami s omezenými fyzickými, duševními a mentálními schopnostmi nebo osobami, které vyžadují dohled. Je zakázáno dětem, hrát si se zařízením. Děti nesmí čistit zařízení bez dozoru dospělé osoby.
- Pro vyhnutí se možnému požáru je zakázáno používat zařízení v blízkosti hořlavých látek a par, jako je alkohol, postřiky, olej, apod.
- Zařízení může být připojeno na zdroj napájení pouze při dodržení hodnot na štítku jednotky.
- Při zjištění jakýchkoli nestandardů, anomálií a problému s elektrickým zapojením kontaktujte kvalifikovanou osobu. Pro opravy používejte pouze originální náhradní díly dodávané výrobcem zařízení.
- Zařízení musí být zapojené dle platných norem.
- Zařízení nesmí být použito pro spínání ohřevu v místnosti.
- Zařízení nesmí být provozováno v prostředí s okolní teplotou vyšší než +40 °C.
- Při odpojení zařízení z hlavního přívodu musí být odpojeny všechny kontakty.
- Jestli je zařízení v blízkosti (kotle, ohřivače, utěsněné komory), je třeba zkontrolovat, že v místě instalace dochází k proudění vzduchu. Musí být zajištěna opatření, aby se zabránilo zpětnému proudění plynů do místnosti ze zařízení spalující paliva.



UPOZORNĚNÍ: jednotka může být poškozena, pokud nebudou dodržovány následující pokyny!

- Nenechávejte jednotku vystavenou atmosferickým vlivům jako je (déšť, slunce, sníh, ...). Možné způsoby použití
- a instalace jednotky jsou uvedeny v tomto návodu.
- Neponořujte celé zařízení do vody nebo do jiných tekutin, ani jeho části, pouze pokud to vyžaduje údržba jednotky.
- Když provádíte čištění jednotky nebo pravidelnou údržbu, ověřte, že výrobek je kompaktní a že není poškozen.
- Jednotka je určena pro provoz ve vnitřním suchém prostředí. Vzduch, který prochází jednotkou musí být bez hrubého prachu, mastnot, výparů chemikálií a dalších znečištění.
- Nesmí být jakýmkoli způsobem zablokovány části sání a výtlačku na tubusu. Musí vždy zůstat volné, nezablokované.
- Pro optimální funkci jednotky, je nutné zachovat přiměřenou cirkulaci vzduchu v místnosti.
- Tubus s rekuperačním výměníkem musí být instalován v mírném sklonu do venkovního prostředí.

MOŽNÉ PROBLÉMY

Popis problému	Odstranění problému
Jednotku nelze zapnout, nepracuje	Do jednotky nejde napájení. Zkontrolujte hlavní vypínač a správnost elektrického zapojení .
Oběžné kolo se neotáčí	Zkontrolujte, že se oběžné kolo volně otáčí, že není jeho pohyb zpomalen

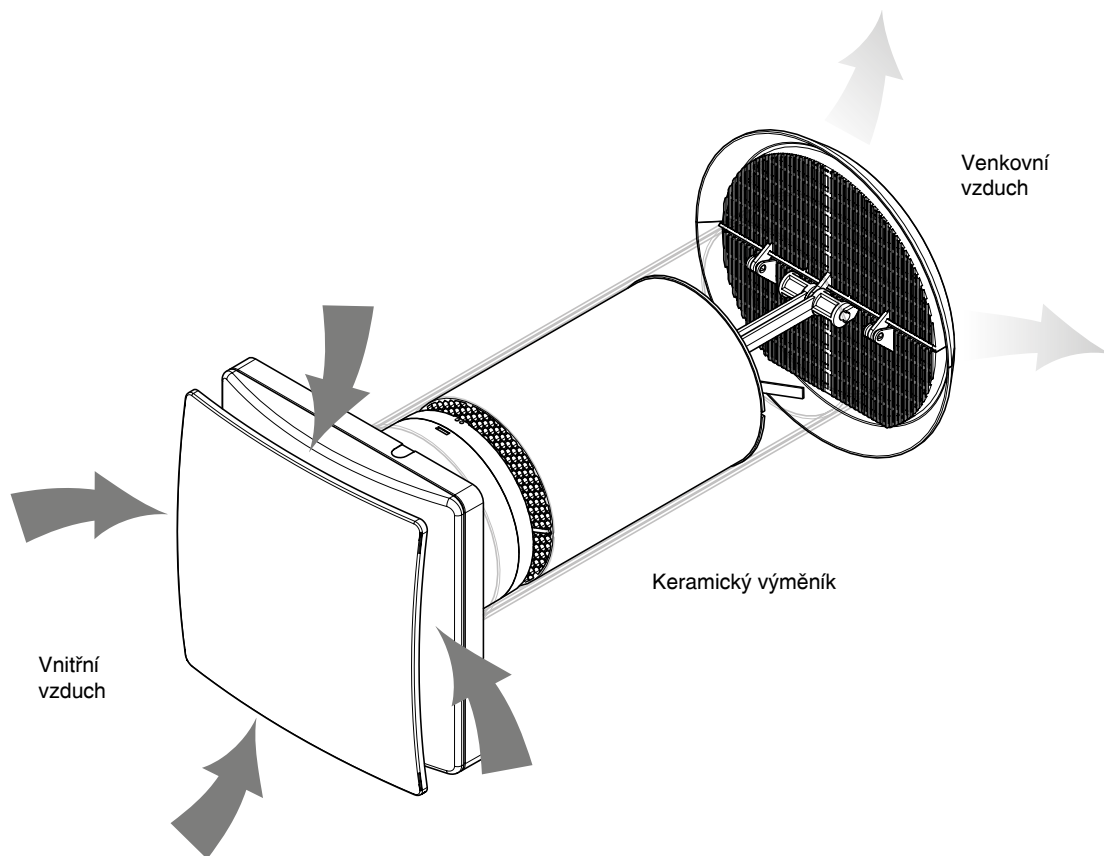
NÁVOD NA MONTÁŽ, OBSLUHU A ÚDRŽBU

POPIS PRODUKTU

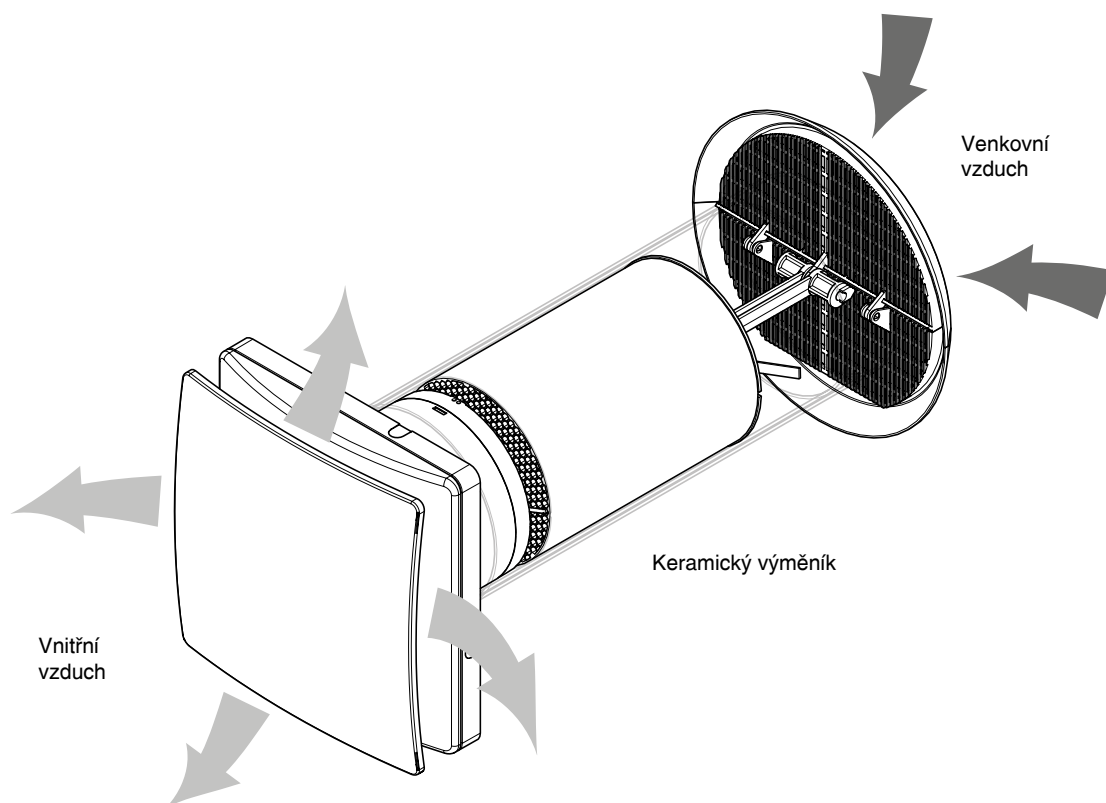
REC DUO 100 je rekuperační jednotka do jedné místnosti.

Teplo je přenášeno pomocí keramického výměníku, který slouží jako teplotní akumulátor. Při normálním použití nejprve jednotka odsává teplý vydýchaný vzduch (odvod); vzduch prochází skrz rekuperátor, kde je teplo předáváno do rekuperátoru. V druhé fázi je průtok otočen (přívod); venkovní vzduch prochází skrz výměník, kde zachycuje dříve akumulované teplo. Tento způsob otáčí směr proudění vzduchu každých 60 vteřin (Push-Pull). Výrobek je ideálním řešením při rekonstrukcích. Je ideálním řešením pro spoustu instalačních požadavků, díky teleskopickému potrubí se přizpůsobí tloušťce venkovní stěny. REC DUO 100 je určen pro nástěnnou instalaci do vnitřního prostředí.

ODVODNÍ CYKLUS (PUSH)



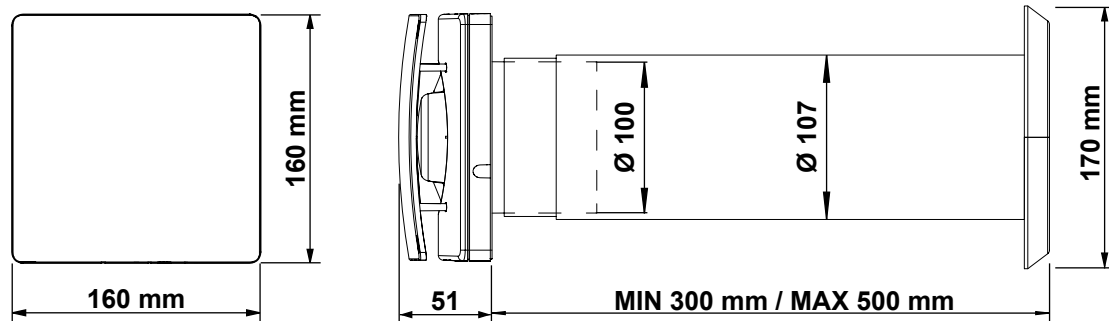
PŘÍVODNÍ CYKLUS (PULL)



NÁVOD

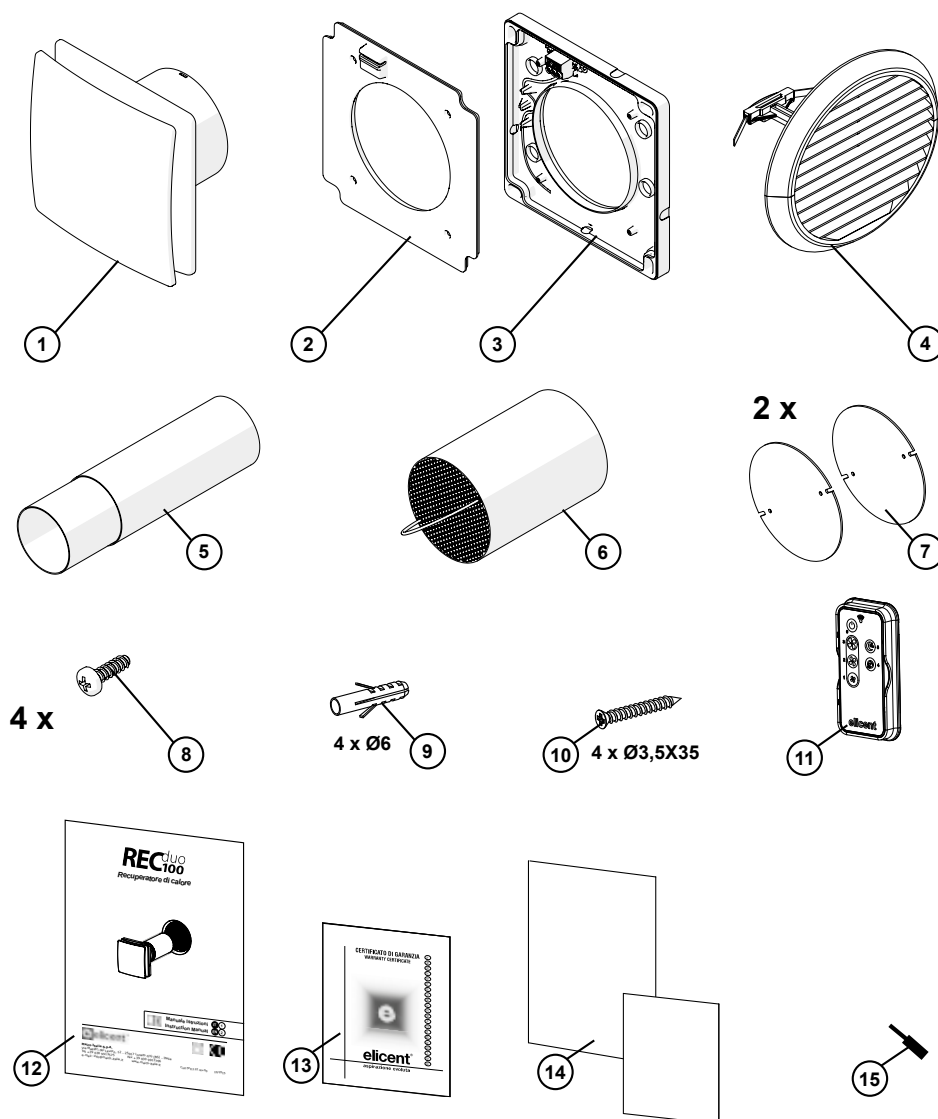
NA MONTÁŽ, OBSLUHU A ÚDRŽBU

VENKOVNÍ ROZMĚRY
(STANDARTNÍ VYBAVENÍ)



Pro stěny tenčí než 300mm (mezi 220mm a 300mm), zkratíte teleskopické potrubí na potřebnou délku a použijte 2GE2002 Externí mřížka MFE (není součástí dodávky)

Pro stěny silnější než 500mm použijte 2KT0014 Teleskopické potrubí (není součástí dodávky, ale je možné objednat jako příslušenství)



LEGENDA

1. Rekuperační jednotka
2. Kryt napájecího rámečku
3. Rámeček s napájením
4. Skládací venkovní mřížka se sítkou proti hmyzu
5. Teleskopické potrubí
6. Keramický tepelný výměník
7. Filtry (již připevněny na výměníku)

8. Šrouby pro utážení krytu napájecího rámečku
9. Hmoždinky
10. Šrouby pro připevnění rámečku s napájením
11. Dálkový ovladač (u verze PLUS RC)
12. Návod k použití
13. Záruční list
14. Dokumentace ErP
15. Ø2mm klíč pro "RESET"

NÁVOD NA MONTÁŽ, OBSLUHU A ÚDRŽBU

INSTALACE

Instrukce před montáží

- Ověřte si, že tloušťka stěny odpovídá provedení jednotky
- Ujistěte se, že máte potřebné nářadí
- Ověřte, že balení jednotky obsahuje
 1. Rekuperační jednotka
 2. Kryt napájecího rámečku
 3. Rámeček s napájením
 4. Skládací venkovní mřížka se sítkou proti hmyzu
 5. Teleskopické potrubí
 6. Keramický tepelný výměník
 7. Filtry (již připevněny na výměníku)
 8. Šrouby pro utažení krytu napájecího rámečku
 9. Hmoždinky
 10. Šrouby pro připevnění rámečku s napájením
 11. Dálkový ovladač (u verze PLUS RC)
 12. Návod k použití
 13. Záruční list
 14. Dokumentace ErP
 15. Ø2mm klíč pro "RESET"



0 – On/Off

1 – Push/Pull

režim trvalý chod (24h) pro zvolenou rychlost

2 – Rychlost 1

3 – Rychlost 2

4 – Boost s časovačem (pouze odvod)

5 – Noční režim

Nastavení na minimální rychlost po dobu 8 hodin, pro zajištění nízké hladiny hluku během noci. Funkce může být zrušena stisknutím jakéhokoli tlačítka (mimo 0)

6 – Řízení průtoku

nastavení přívodního/odvodního režimu

Stisknout 1x: odvodní režim

Stisknout 2x: přívodní režim

7 – Free-cooling

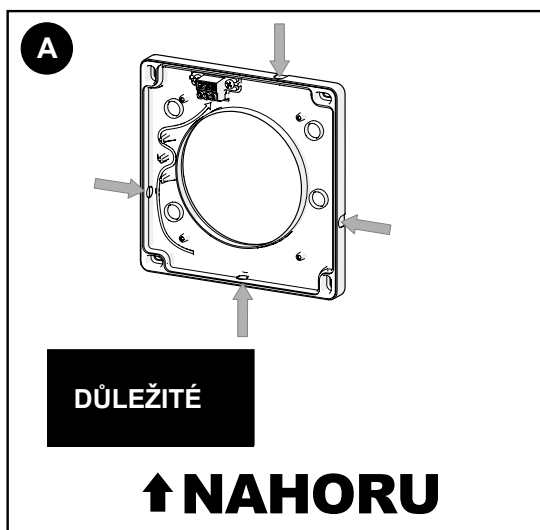
Výměna vzduchu bez rekuperace

Vyberte způsob připojení silového kabelu

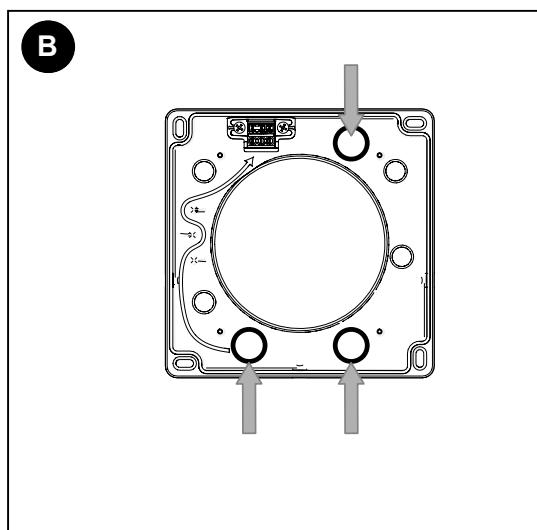
A – PŘIPOJENÍ POMOCÍ EXTERNÍHO KABELU

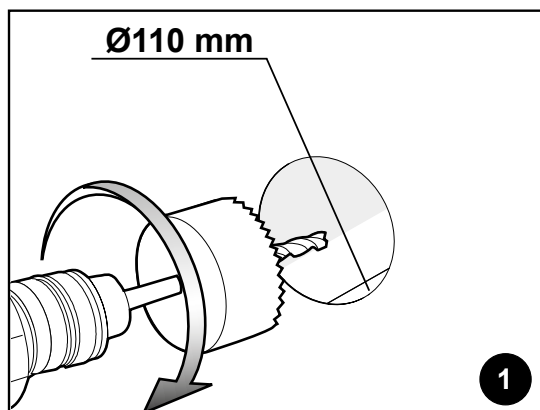
B – SKRYTÉ PŘIPOJENÍ

Připojení s externím kabelem

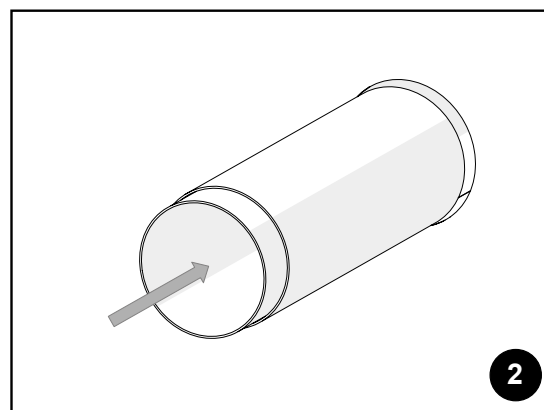


Skryté připojení

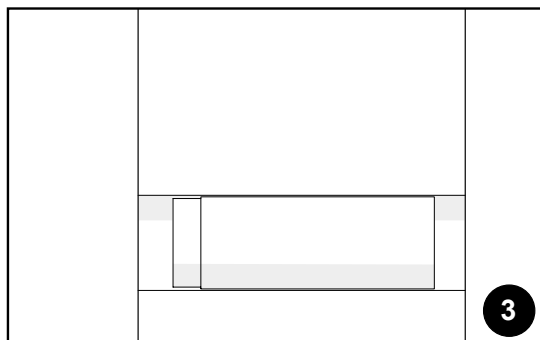




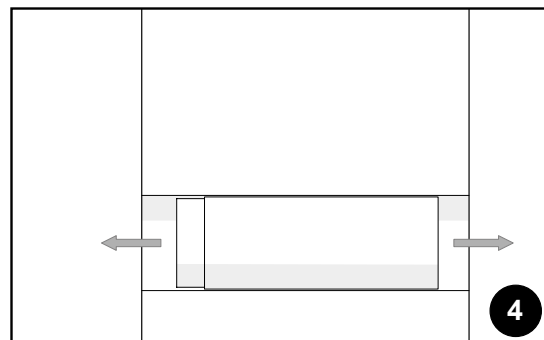
1



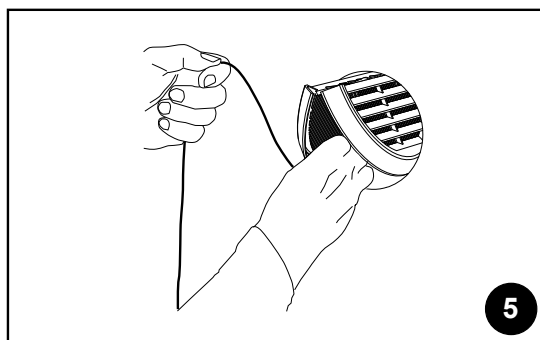
2



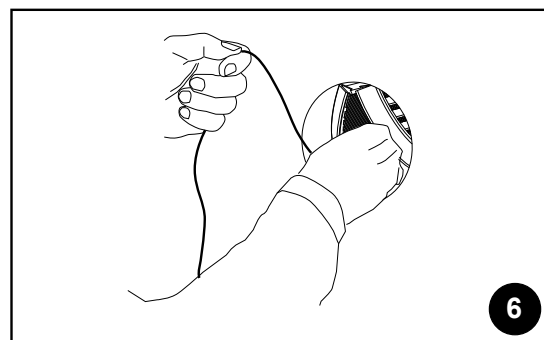
3



4



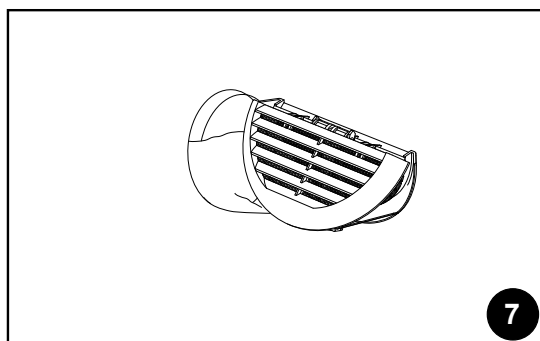
5



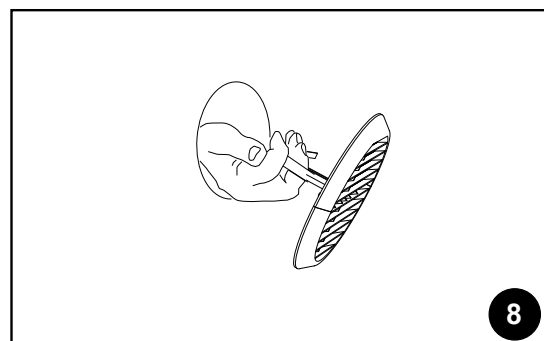
6

Zlomte mřížku tak, že venkovní žaluzie budou v horizontální poloze (ohněte ve směru zobrazeném šipkami na mřížce)

Vložte zlomenou mřížku do otvoru, přidržíte mřížku za háček v jedné ruce a bezpečnostní provázek v druhé.



7

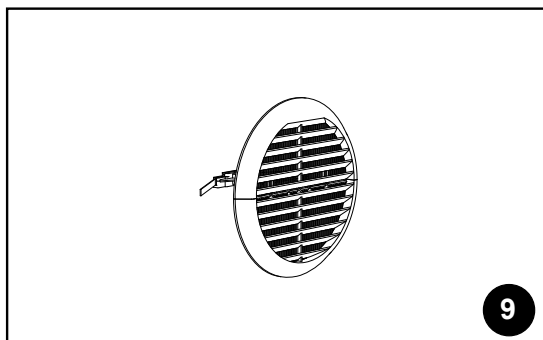


8

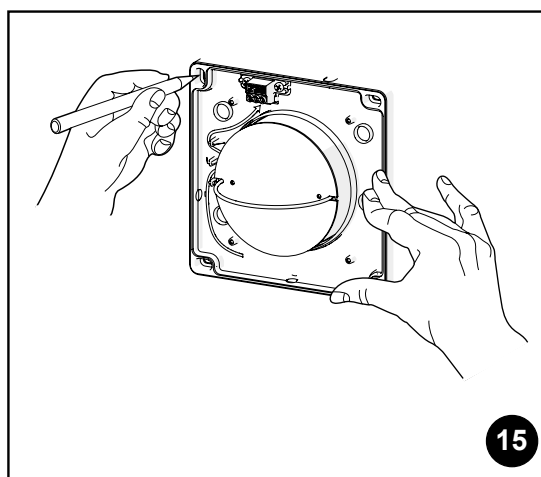
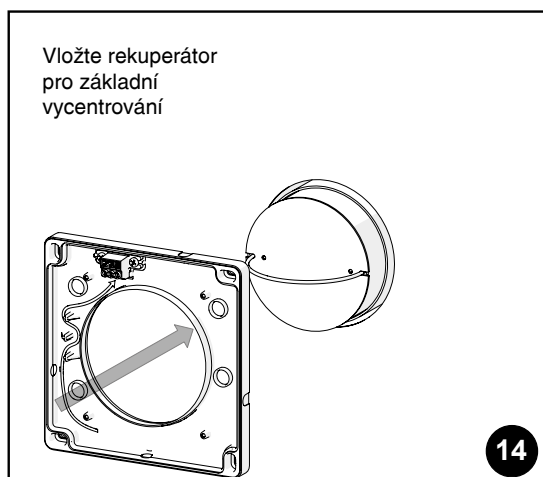
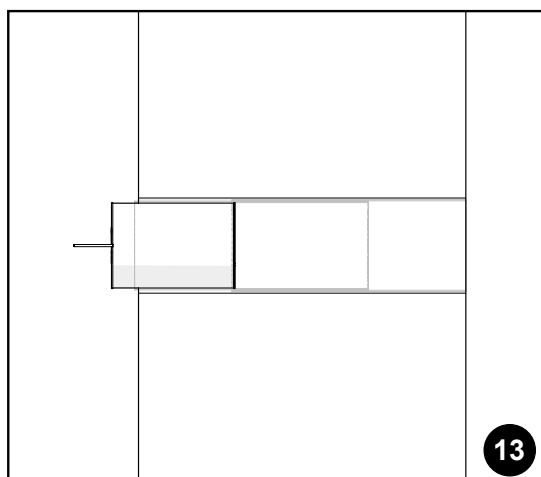
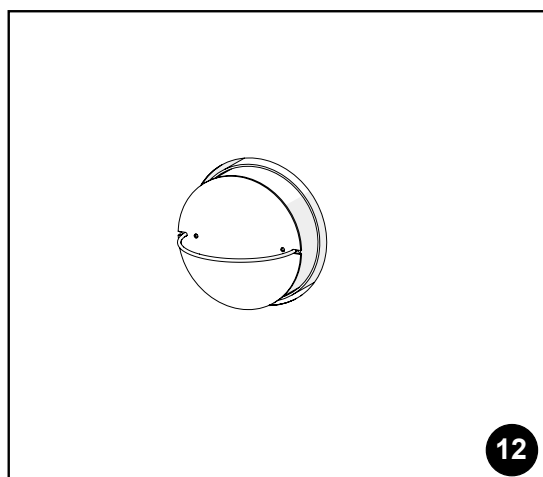
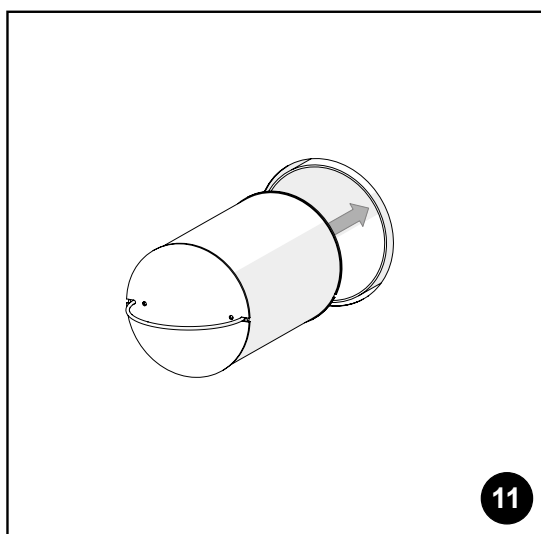
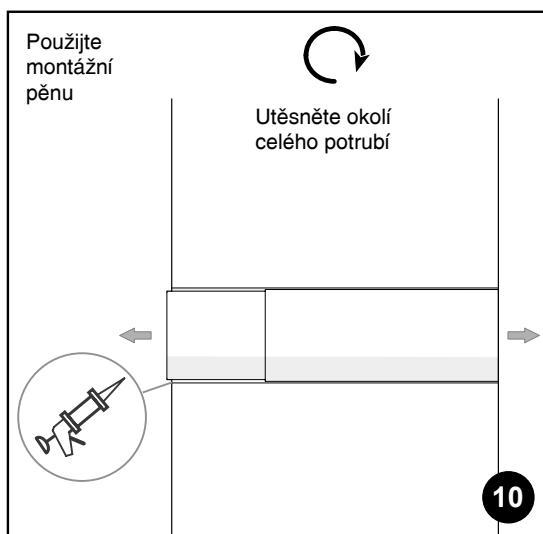
Prostrčte zlomenou mřížku skrz otvor tak, aby se celá dostala do exteriéru/venkovního prostředí.

Sklopte mřížku dolů a ona se sama otevře.

NÁVOD NA MONTÁŽ, OBSLUHU A ÚDRŽBU

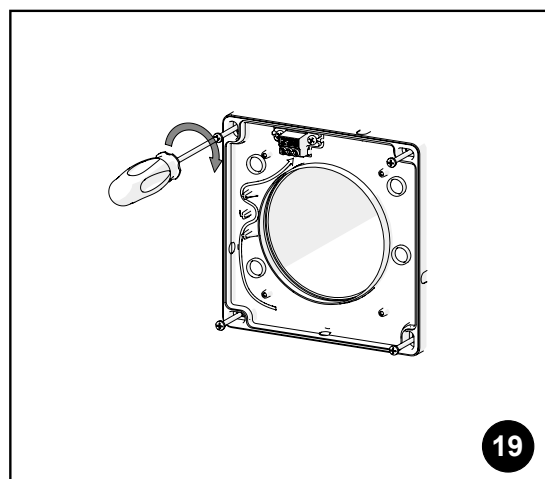
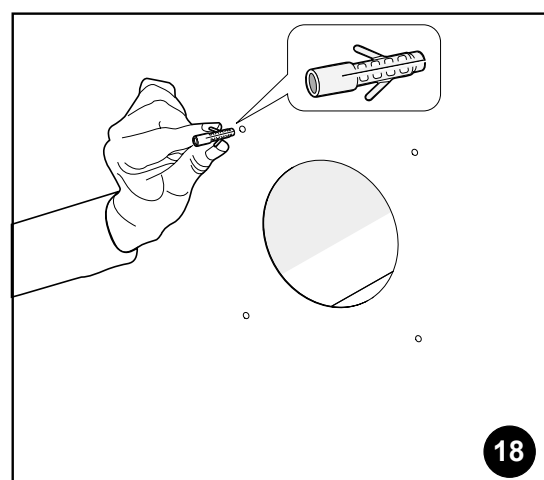
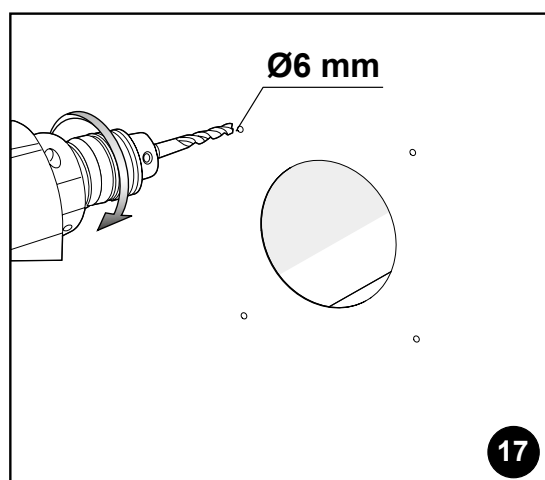
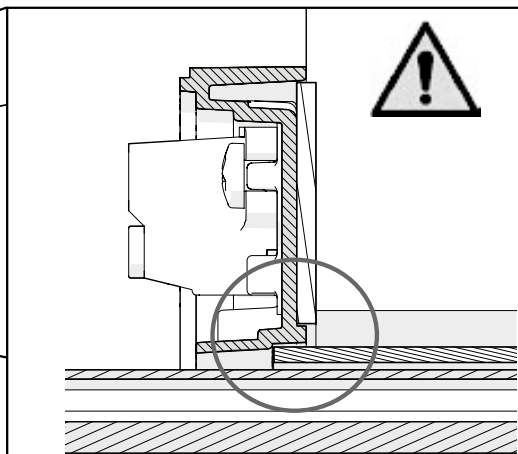
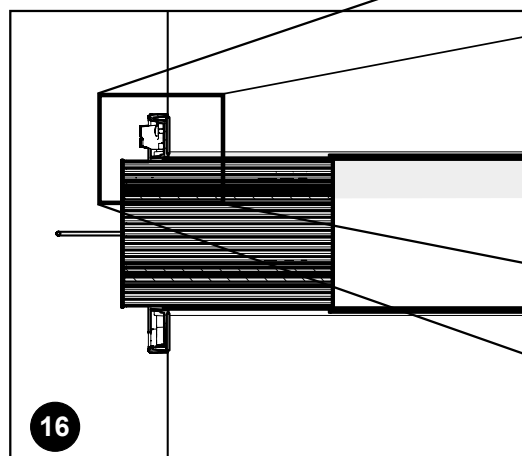


Zatáhněte háček zpět, dokud se mřížka nepřitiskne na zeď.



NÁVOD NA MONTÁŽ, OBSLUHU A ÚDRŽBU

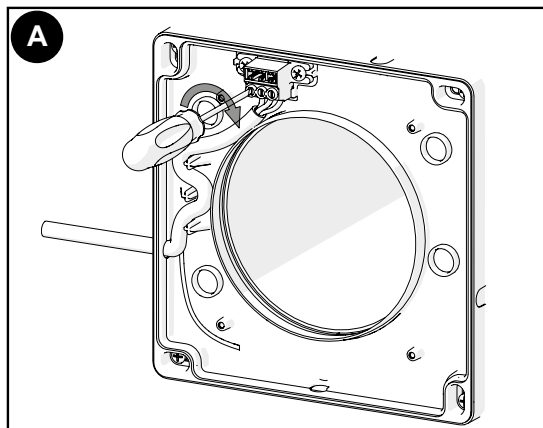
Speciální spojka pro potrubí



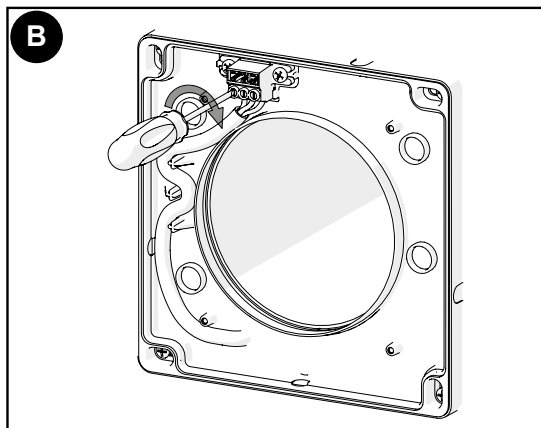
NÁVOD NA MONTÁŽ, OBSLUHU A ÚDRŽBU

Schéma zapojení pro připojení s externím kabelem a skrytým připojením

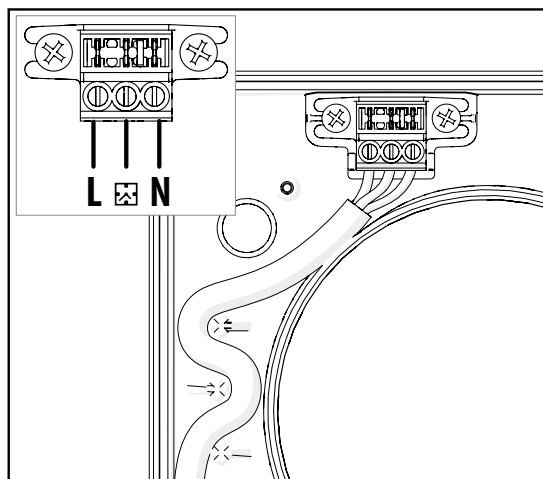
Připojení s externím kabelem



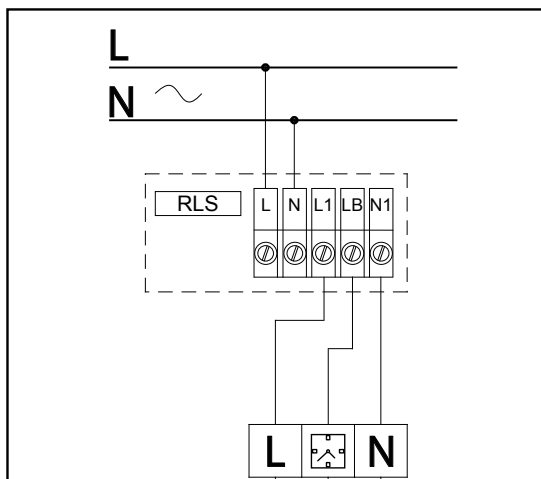
Skryté připojení



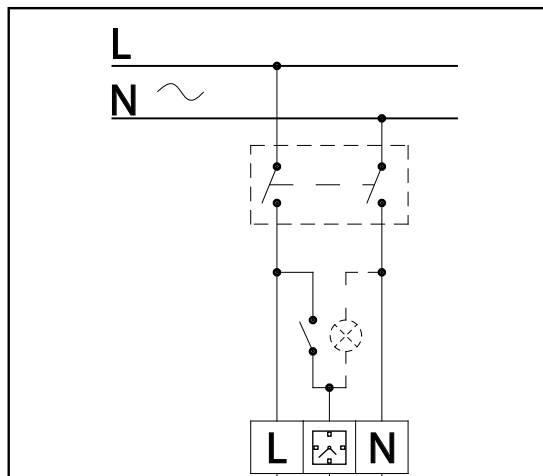
Vnější průměr kabelu max $\varnothing 7$ mm



Detail připojení a trasy kabelu



S RLS přepínačem (volitelné příslušenství)

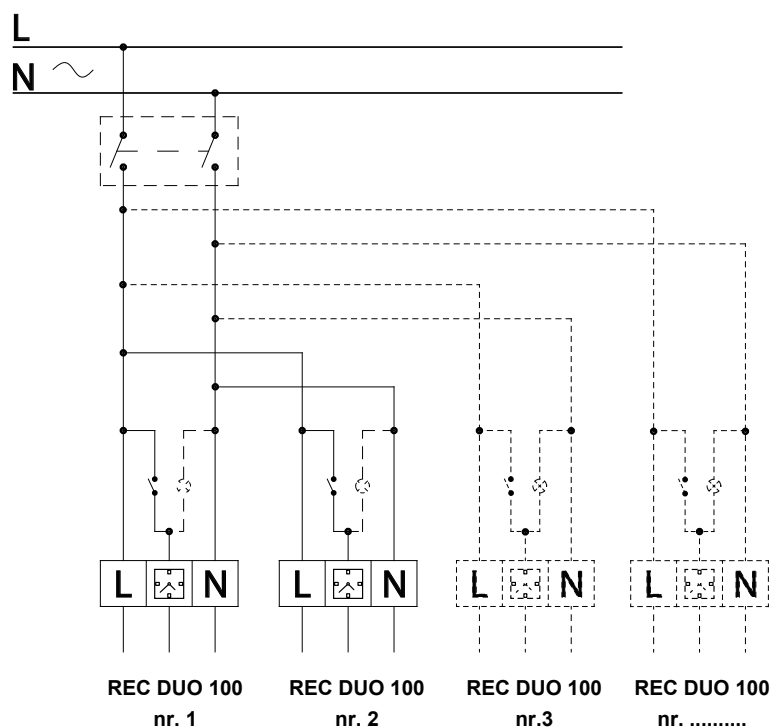


- Zapojení na světelný okruh nebo vypínač
- Verze REC DUO 100 a REC DUO 100 MHY –
Vícenásobné připojení

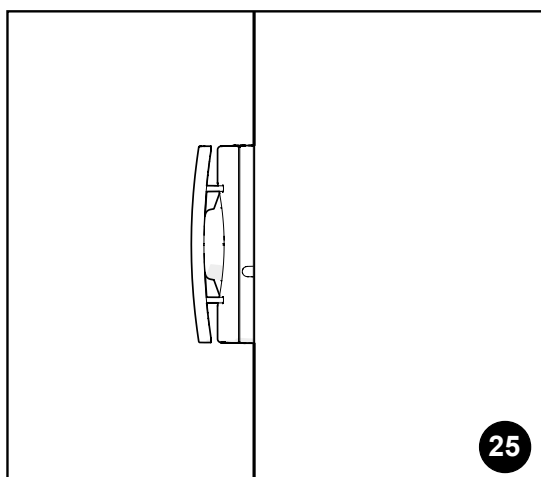
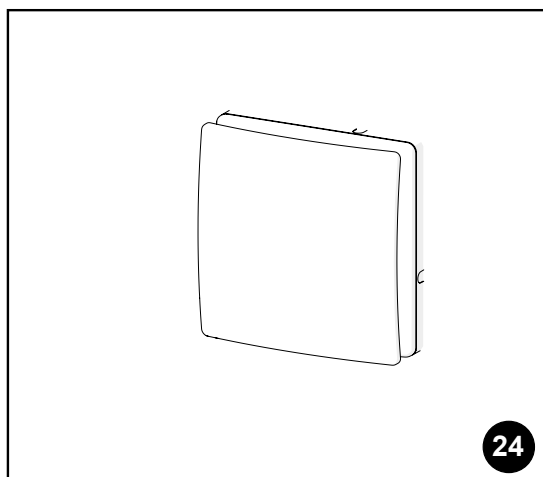
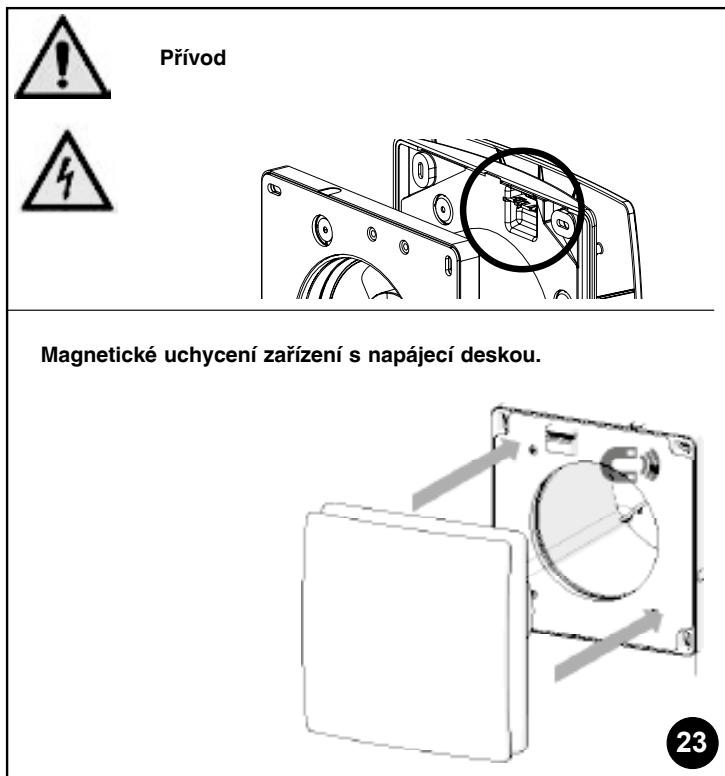
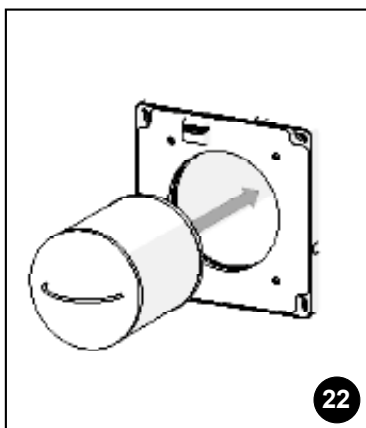
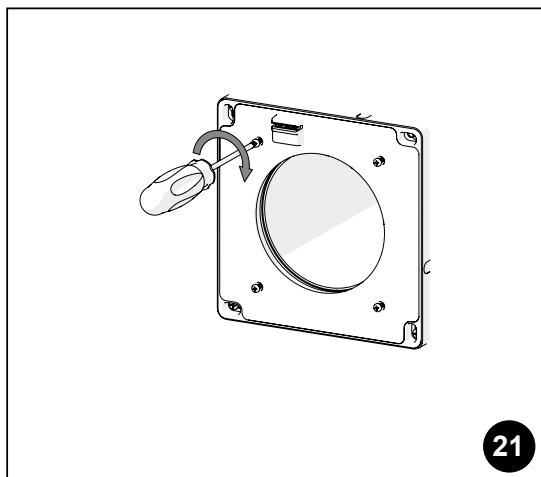
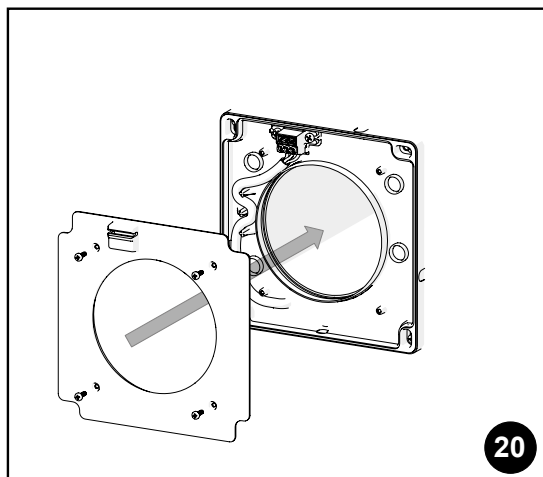
NÁVOD NA MONTÁŽ, OBSLUHU A ÚDRŽBU



PRO ZACHOVÁNÍ SYNCHRONIZACE SYSTÉMU, VŠECHNA ZAŘÍZENÍ MUSÍ BÝT NAPÁJENA SOUČASNĚ

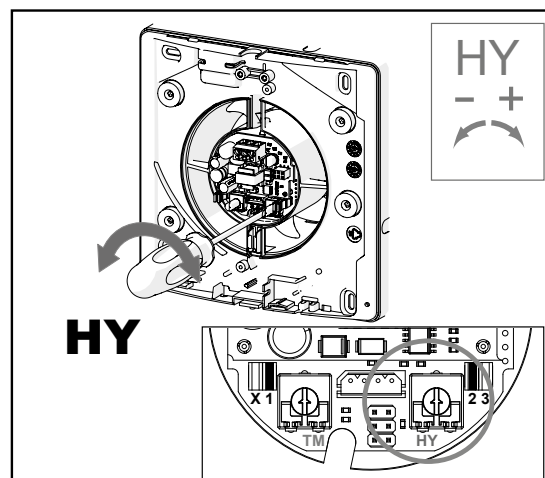
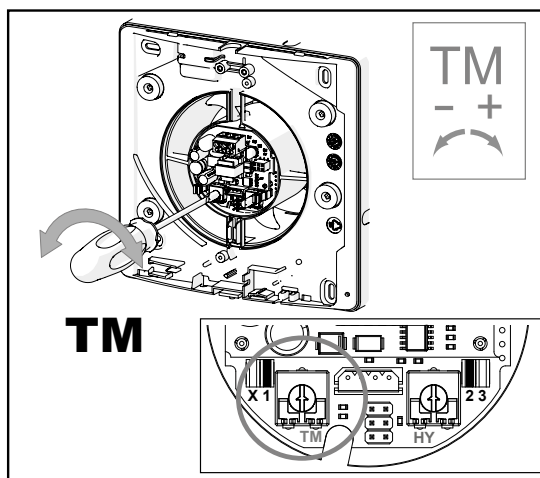
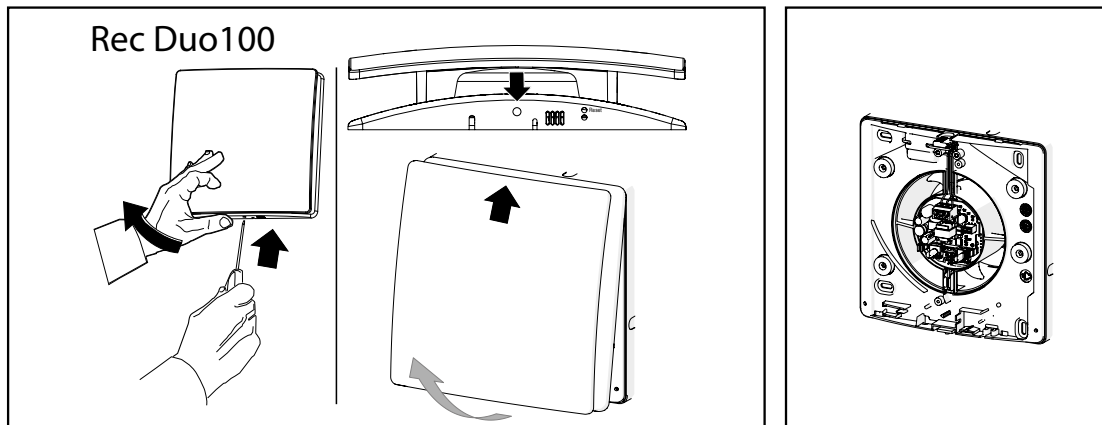


NÁVOD NA MONTÁŽ, OBSLUHU A ÚDRŽBU



NÁVOD NA MONTÁŽ, OBSLUHU A ÚDRŽBU

TIMER (TM) a HYGROSTAT (HY) Regulace



Otáčením trimru TM (červený šroub) pro nastavení času (pouze odvod od 0 do 30 min)





Otáčením trimru HY (modrý šroub) se nastavuje relativní vlhkost (od 40% do 90% RH) při které jednotka přepne na vyšší rychlost

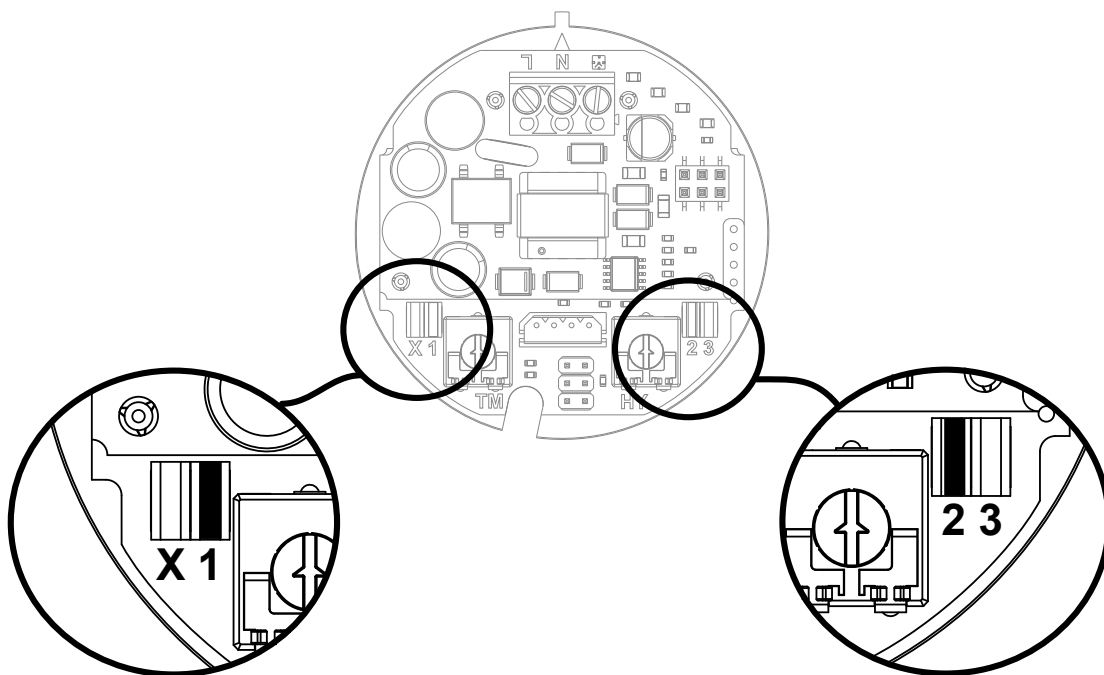
Nastavení provozní rychlosti pro 24 hodinový provoz

REC DOU 100 a REC DUO 100 MHY: 2 rychlosti se nastavují pomocí JUMPERu

REC DUO 100 PLUS RC: rychlosti se nastavují pomocí dálkového ovládání

Jumper	Nastavení rychlosti	
Jumper 1	Rychlost 1 (nastaveno z výroby)	 X 1 2 3
Jumper 2	Rychlost 2	 X 1 2 3

NÁVOD NA MONTÁŽ, OBSLUHU A ÚDRŽBU



PRVNÍ PUSTĚNÍ

Po připojení se jednotky spustí v odvodním cyklu (Push), to je znázorněno zelenou diodou na zařízení. Pro synchronizaci průtoků změňte na jednom zařízení ze dvou odvodní režim na přívodní stisknutím tlačítka "RESET", které se nachází na jednotce, na které se má změnit směr otáčení ventilátoru. Přívodní cyklus (Pull) je znázorněn žlutou diodou.

Jednotky spolu komunikují bezdrátově.

Pro aktivaci komunikace se systémem, je potřeba jednotky sesynchronizovat.

Stiskněte tlačítko "RESET" na každém zařízení min. 3 s. Rozbliká se modrá LED. Toto provedte na všech jednotkách během 60 s. Když se všechny LED změní na zelenou nebo žlutou, synchronizace je kompletní.

PÁROVÁNÍ DÁLKOVÉHO OVLADAČE S JEDNOTKOU

Zmáčknete tlačítko "RESET" na zařízení, které má být připojeno k dálkovému ovladači po dobu alespoň 3 s. Když se LED kontrolka rozbliká modře, synchronizace začala. **Pro potvrzení párování** zmáčknete jakékoli tlačítko na ovladači (mimo klávesy "0"). Párování je ukončeno.

ZRUŠENÍ SPÁROVÁNÍ OVLADAČE S JEDNOTKOU

Zmáčknete tlačítko "RESET" na zařízení, které má být odpojeno od dálkového ovladače po dobu alespoň 3 s. Když se LED kontrolka rozbliká modře, synchronizace začala. Pro zrušení párování zmáčknete jakékoli tlačítko na ovladači (mimo klávesy "0"). Párování je zrušeno.

FUNKCE DÁLKOVÉHO OVLÁDÁNÍ REC DUO 100 PLUS RC

Základní funkce dálkového ovládání jsou popsány v příloženém návodu.

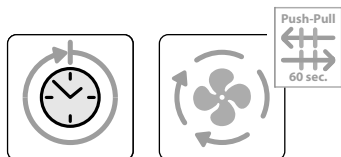
OBNOVENÍ TOVÁRNÍHO NASTAVENÍ

Zmáčknete naráz na několik vteřin tlačítka 0, 1, 6 a 7 na dálkovém ovladači. LED kontrolka začne blikat červeně a fialově. Po ukončení blikání přejde zařízení do původního módu s továrním nastavením.

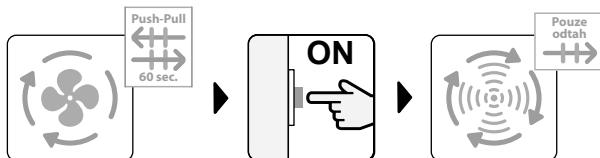
VERZE A FUNKCE

REC DUO 100

Trvalý chod v režimu rekuperace (24h) střídavý režim (push-pull), možné dvě rychlosti, volba při instalaci jednotky

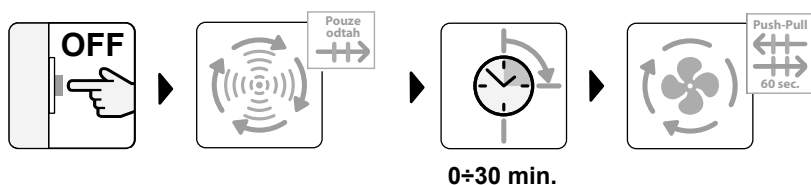


Pro zvýšení výkonu je možné aktivovat maximální rychlost (BOOST), jednotka pracuje pouze v režimu odsávání. Aktivace pomocí dálkového ovladače (spínače světla nebo přepínače otáček - není součástí dodávky)



NÁVOD NA MONTÁŽ, OBSLUHU A ÚDRŽBU

Nastavitelný časovač 0 až 30 minut, nastavení maximální rychlosti po nastavenou dobu. Po ukončení časového období se jednotka vrací na přednastavenou rychlost v režimu trvalého chodu (24h)



REC DUO 100 MHY

Trvalý chod v režimu rekuperace (24h) střídavý režim (push-pull), možné dvě rychlosti, volba při instalaci jednotky

Pro zvýšení výkonu je možné aktivovat manuálně maximální rychlost (BOOST), jednotka pracuje pouze v režimu odsávání.

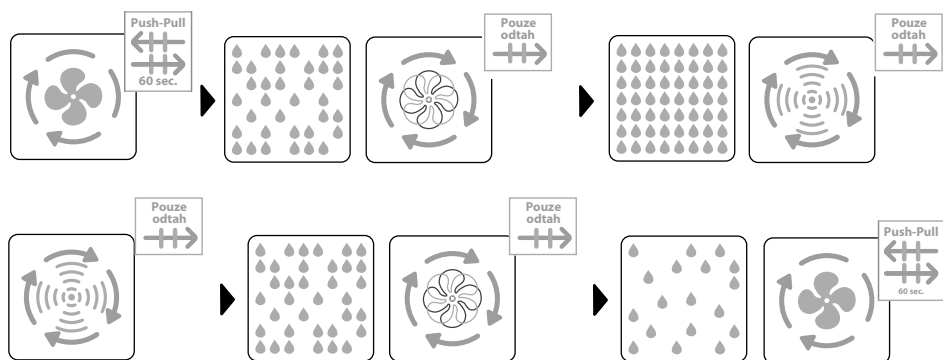
Aktivace pomocí dálkového ovladače (spínače světla nebo přepínače otáček - není součástí dodávky)

Jednotka pracuje v automatickém režimu na základě integrovaného hygrostatu.

Při překročení nastavené hodnoty relativní vlhkosti, jednotka postupně zvyšuje výkon na maximální rychlost.

Vysoká hodnota relativní vlhkosti nastaví jednotku pouze pro režim odtahu.

Pokud poklesne relativní vlhkost vzduchu (nastavitelná hodnota 40% až 90%), jednotka se vrací na přednastavenou rychlost v režimu trvalého chodu (24h)



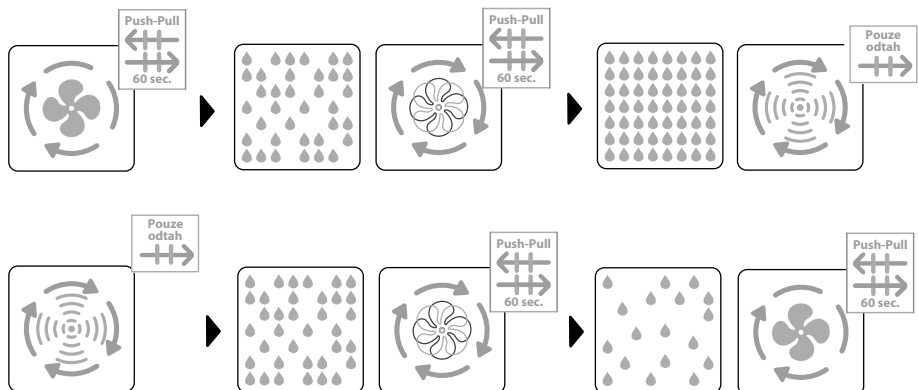
REC DUO 100 PLUS RC:

Trvalý chod v režimu rekuperace (24h) střídavý režim (push-pull), možné dvě rychlosti, volba při instalaci jednotky

Při překročení nastavené hodnoty relativní vlhkosti, jednotka postupně zvyšuje výkon na maximální rychlost.

Vysoká hodnota relativní vlhkosti nastaví jednotku pouze pro režim odtahu.

Pokud poklesne relativní vlhkost vzduchu (nastavitelná hodnota 40% až 90%), jednotka se vrací na přednastavenou rychlost v režimu trvalého chodu (24h)

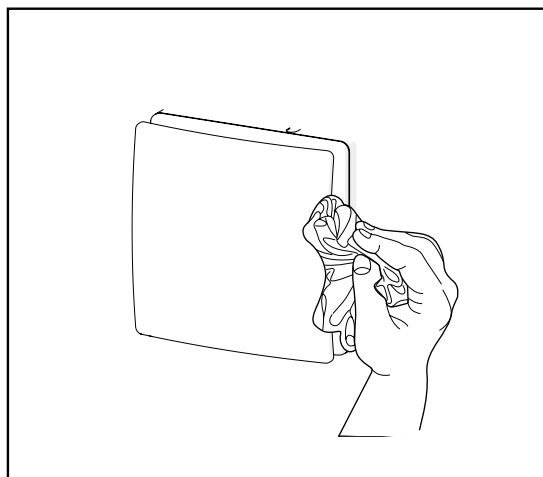
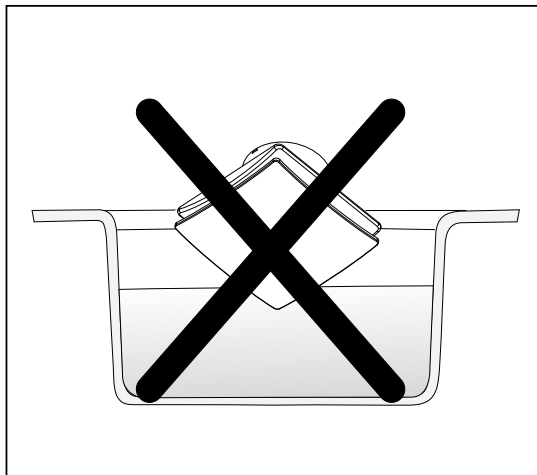
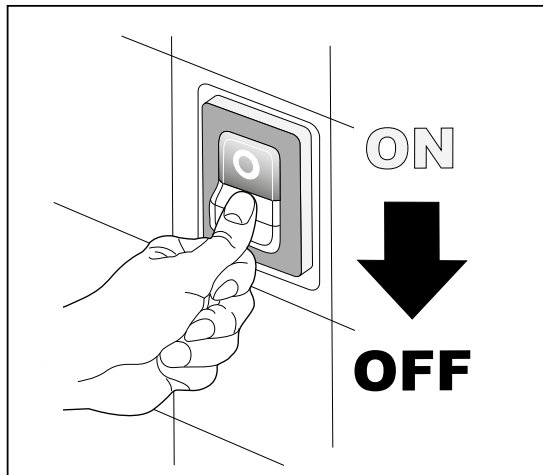


NÁVOD NA MONTÁŽ, OBSLUHU A ÚDRŽBU

LEGENDA STATUSU JEDNOTKY

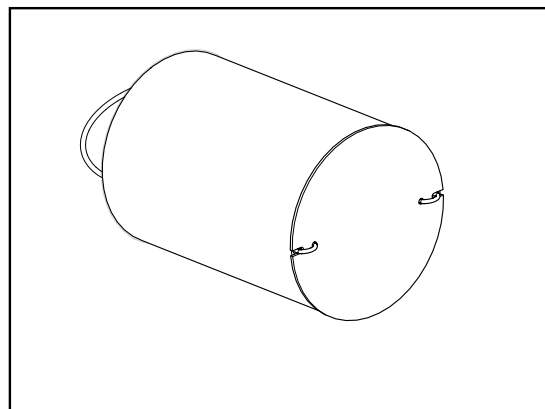
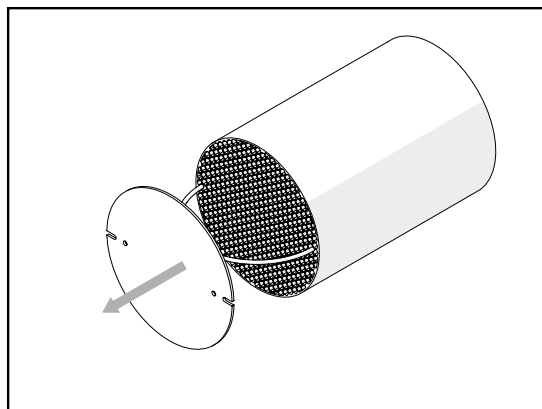
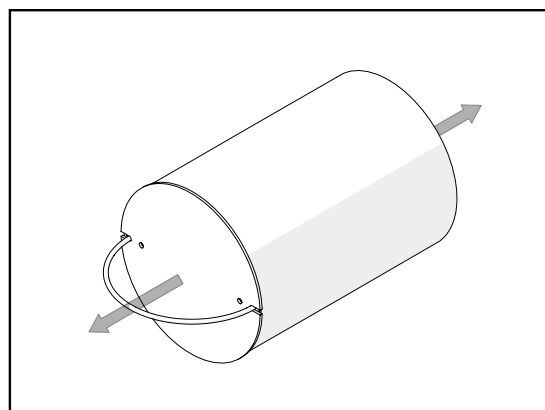
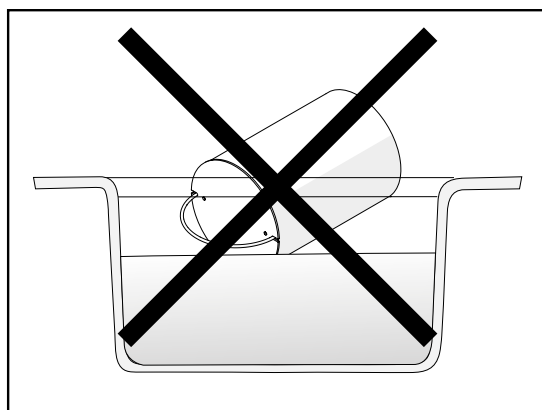
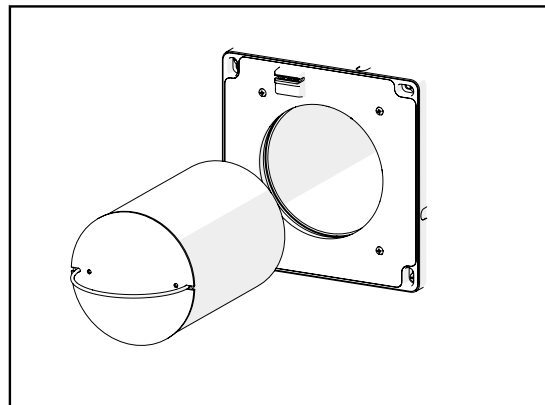
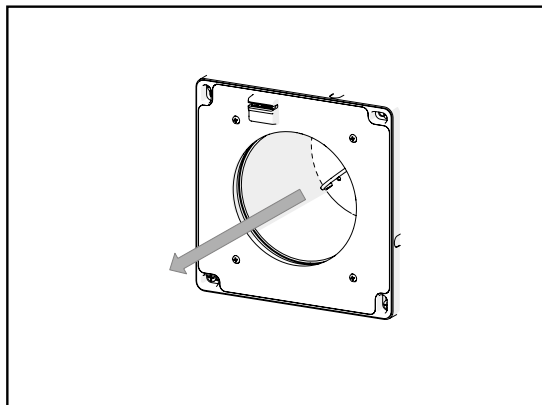
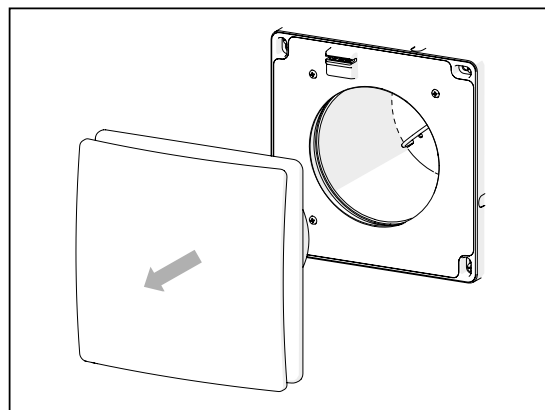
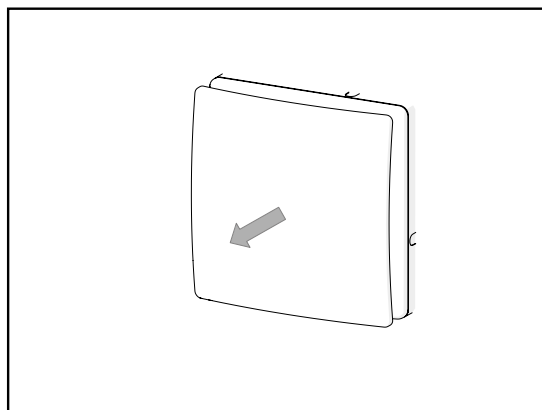
LED	POPIS	STATUS	100	100 MHY	PLUS RC
●	ZELENÁ	Odtah	●	●	●
●	ŽLUTÁ	Prívod	●	●	●
●	ČERVENÁ	BOOST (maximální výkon, pouze odtah)	●	●	●
*	BLIKAJÍCÍ ČERVENÁ	Signalizace zanesení filtrů	●	●	●
●	MODRÁ	MHY - jednotka pracuje v automatickém režimu na základě integrovaného hygrostatu.		●	●
◆	STMÍVAJÍCÍ MODRÁ	SLEEP - aktivní noční režim			●
◆ ◆	STMÍVAJÍCÍ ZELENÁ A ŽLUTÁ	FREE COOLING - aktivní (tlačítko 7 na dálkovém ovladači)			●
* *	BLIKAJÍCÍ ZELENÁ A ŽLUTÁ	ŘÍZENÍ PRŮTOKU nastavení přívodního/odvodního režimu (tlačítko 6 na dálkovém ovladači)			●
✱	BLIKAJÍCÍ BÍLÁ	Přijatý signál z dálkového ovladače			●
* *	BLIKAJÍCÍ FIALOVÁ	Návrat továrního nastavení			●
●	FIALOVÁ	Nastavení intenzity LED			●
*	BLIKAJÍCÍ MODRÁ	Rychlost 1			●
*	BLIKAJÍCÍ FIALOVÁ	Rychlost 2			●
*	BLIKAJÍCÍ SVĚTLE MODRÁ	Aktivace synchronizace, PUSH-PULL režim			●
		Deaktivace synchronizace mezi jednotkami			●
		Zrušení párování dálkového ovladače s jednou nebo více jednotkami			●

ČIŠTĚNÍ A ÚDRŽBA

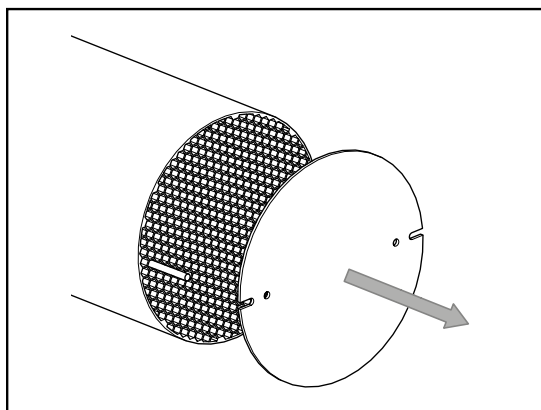
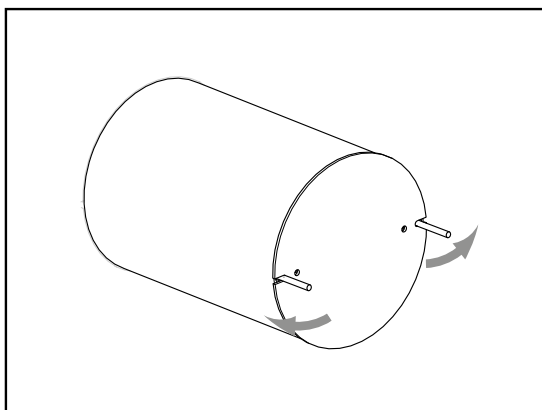


Signalizace zanesení filtrů (* BLIKAJÍCÍ ČERVENÁ LED) vyčistěte keramický výměník a filtry dle instrukcí v tomto návodu.

NÁVOD NA MONTÁŽ, OBSLUHU A ÚDRŽBU

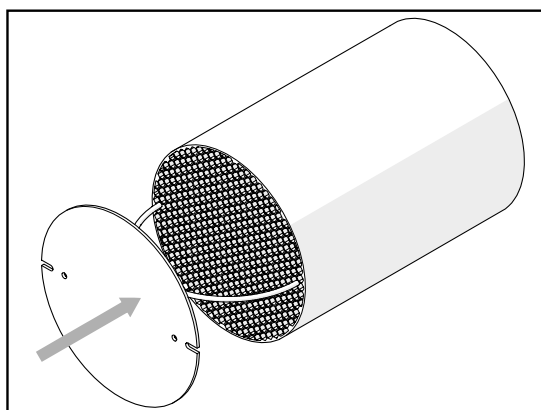
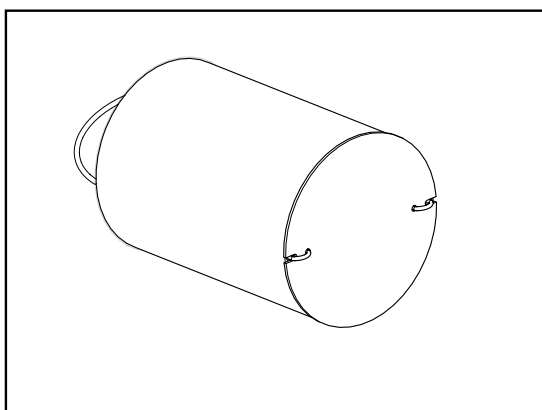
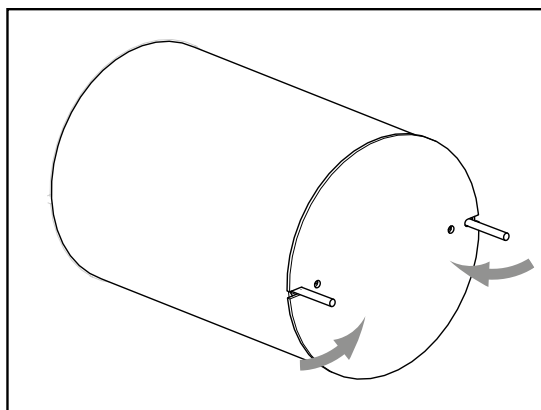
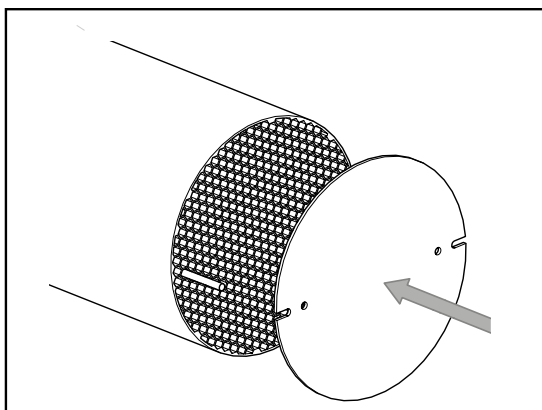
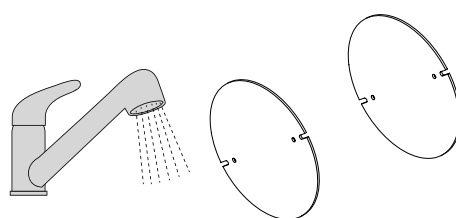
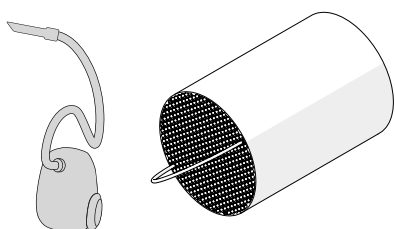


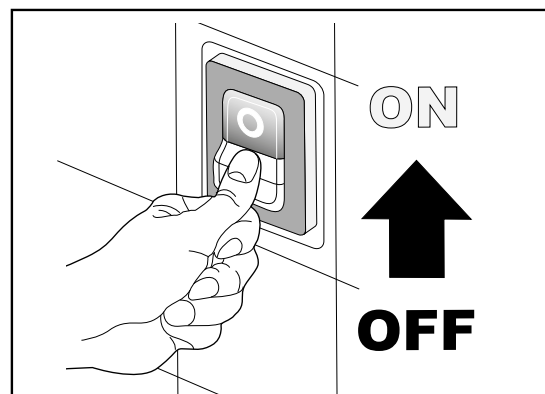
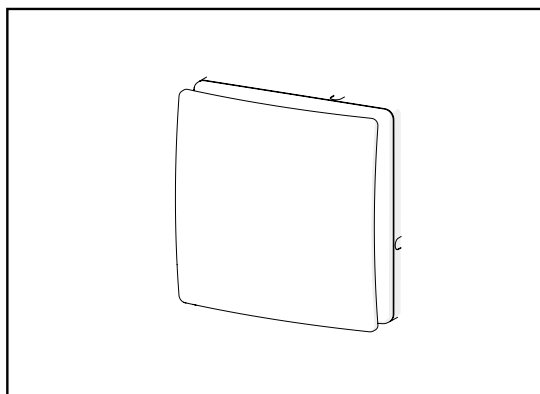
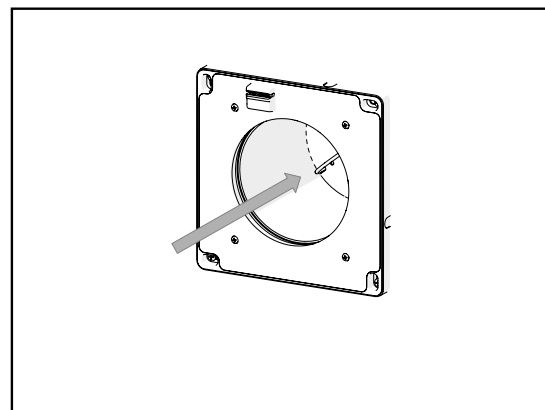
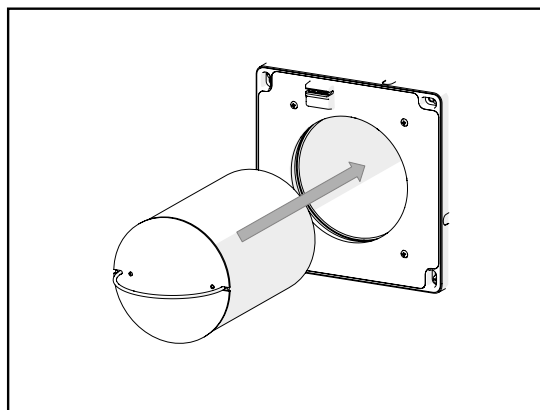
NÁVOD NA MONTÁŽ, OBSLUHU A ÚDRŽBU



Nepoužívejte kyseliny, korozivní nebo abrazivní čističe. Nepoužívejte tlakové mytí ani zařízení pro parní čištění.

Doporučujeme vyměnit filtry po maximálně dvou vyčištěních.





RESET VAROVÁNÍ VÝMĚNY/ČIŠTĚNÍ FILTRŮ (BLIKAJÍCÍ ČERVENÁ LED)

Zmačkněte tlačítko "RESET" po dobu alespoň 5 vteřin. Když se LED zbarví do fialova, reset byl úspěšný.



PRO RESET NEPOUŽÍVEJTE KOVOVÉ NÁŘADÍ !!!

